

XZCP1965L5

kabel s konektorem XZ - samice zahnutá - 1/2"20
UNF - 3 pin - kabel PUR 5m



Hlavní parametry

Příslušenství / náhradní díly	Příslušenství pro kabely
Příslušenství / náhradní díly	Předzapojené konektory
Název řady	Všeobecné použití

Doplňěk

Elektrické připojení	1/2"20 UNF, 3 piny konektor samice s kolenem
Upevnění konektoru na kabel	Našroubováním
Materiál objímky	Kov
Signalizace stavu LED	Ne
Délka kabelu	5 m
Vnější průměr kabelu	5,2 mm
Typ kabelu	3 x 0,34 mm ²
Izolace vodiče	PUR
[Ue] jmenovité pracovní napětí	250 V AC 300 V DC
[In] jmenovitý proud	4 A
Přechodový odpor	5000 μΩ
Izolační odpor	1 GΩ
Hmotnost přístroje	0,18 kg

Životní prostředí

stupeň krytí IP	IP67
certifikace výrobku	CULus
teplota okolního vzduchu pro provoz	-35...90 °C (statický) -5...90 °C (ohobný)
teplota okolí pro uskladnění	-35...100 °C

Nabídka udržitelnosti

udržitelný stav nabídky	Výrobek Green Premium
RoHS	Vyhovuje - od 0649 - Prohlášení o shodě Schneider Electric
REACH	Odkaz neobsahuje SVHC nad mezní hodnotou
dokument o ekologickém profilu	Dostupný
instrukce o ukončení životnosti výrobku	Dostupný

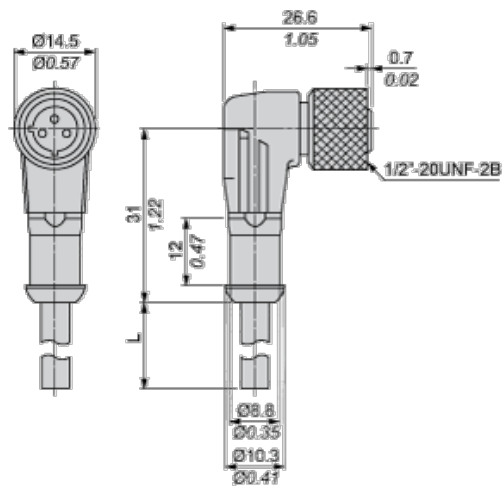
Contractual warranty

Záruční lhůta	18 měsíců
---------------	-----------

Dimensions

Informace uvedené v této dokumentaci obsahují obecné popisy a technické parametry výrobků. Tato dokumentace nenahrazuje vyhodnocení vhodnosti nebo spolehlivosti výrobku v uživatelské aplikaci a nesmí tak být využívána. Uživatel nebo systémový integrátor nese odpovědnost za provedení odpovídajících a úplných analýz, hodnocení a testování produktů s ohledem na konkrétní aplikaci nebo použití. Schneider Electric Industries SAS ani její dceřinné firmy či pobočky nenesou odpovědnost za nesprávné použití zde obsažených informací.

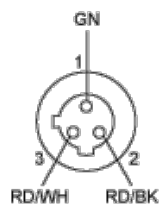
mm
in.



L : Length of cable

Connections and Schemes

Connectors



GN : Green

RD/WH :Red / White

RD/BK :Red / Black