

Hlavní parametry

| | |
|-------------------------------|--------------------------|
| Příslušenství / náhradní díly | Příslušenství pro kabely |
| Příslušenství / náhradní díly | Předzapojené konektory |
| Název řady | Všeobecné použití |

Doplněk

| | |
|--------------------------------|---|
| Elektrické připojení | M12, 5 pinů (zahrnuje pin uzemnění) konektor samice s kolenem |
| Upevnění konektoru na kabel | Našroubováním |
| Materiál objímky | Kov |
| Signalizace stavu LED | Ne |
| Délka kabelu | 10 m |
| Vnější průměr kabelu | 5,9 mm |
| Typ kabelu | 5 x 0,34 mm ² |
| Izolace vodiče | PUR |
| [Ue] jmenovité pracovní napětí | 60 V AC 75 V DC |
| [In] jmenovitý proud | 4 A |
| Přechodový odpor | 5000 μΩ |
| Izolační odpor | 1 GΩ |
| Hmotnost přístroje | 0,52 kg |

Životní prostředí

| | |
|-------------------------------------|---|
| stupeň krytí IP | IP65 IP67 IP69K |
| certifikace výrobku | CULus |
| teplota okolního vzduchu pro provoz | -40...80 °C (statický) -5...80 °C (ohebný) |
| teplota okolí pro uskladnění | -40...80 °C |

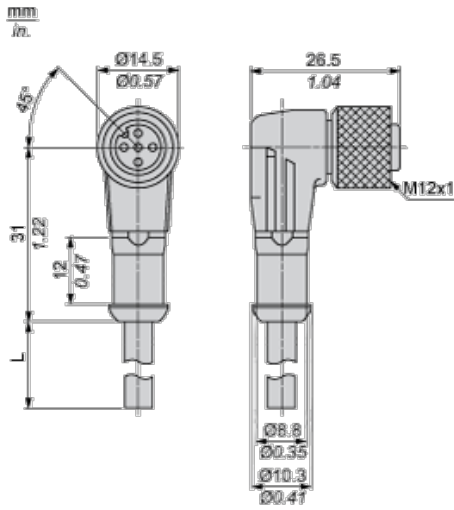
Nabídka udržitelnosti

| | |
|---|--|
| udržitelný stav nabídky | Výrobek Green Premium |
| RoHS | Vyhovuje - od 0649 - Prohlášení o shodě Schneider Electric |
| REACH | Odkaz neobsahuje SVHC nad mezní hodnotou |
| dokument o ekologickém profilu | Dostupný |
| instrukce o ukončení životnosti výrobku | Dostupný |

Contractual warranty

| | |
|---------------|-----------|
| Záruční lhůta | 18 měsíců |
|---------------|-----------|

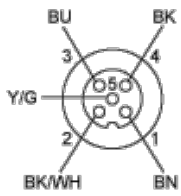
Dimensions



L : Length of cable

Connections and Schemes

Connectors



BU : Blue

BN : Brown

BK : Black

Y/G : Yellow / Green

BK/WH : Black / White