

XUYPCO925L3ANSP

fotoelektrické čidlo XUY - difusní - analog laser - Sn
0.3m - 12..24VDC - M12



Hlavní parametry

Řada výrobků	OsiSense XU
Název řady	Aplikace pro manipulaci s materiálem
Typ elektronického snímače	Fotoelektrický snímač
Označení snímače	XUY
Provedení snímače	Kompakt 50 x 50
Detekční systém	Difúzní
Materiál	Plast
Typ napájecího obvodu	DC
Metoda připojení	5 vodičů
Typ diskretního výstupu	PNP
Rozsah analogového výstupu	4...20 mA
Elektrické připojení	1 konektor samec M12, 5 pinů
Použití výrobku	Měření tloušťky mech. částí Kontrola polohy ramene robota
Emise	Červený laser, pulsní (třída 1), vlnová délka: 650 nm podle IEC 825-1
[Sn] jmenovitý dosah snímání	80...300 mm

Doplňěk

Materiál rozvaděče	ABS, odolný proti nárazu
Frekvence impulsů	2,5 kHz
Linearita	< 0,25 %
Průměr bodu	5,25 mm při 80 mm
Rozměr bodu	1.5 x 3.5 mm při 80 mm
Rozlišení	200 μm
Signalizace stavu LED	1 LED (zelená) pro napájení ON 1 LED (červená) pro znečištěný
[Us] jmenovité napájecí napětí	24 V DC s ochrana proti přepólování
Meze napájecího napětí	18...28 V DC
Spínací proud v mA	100 mA (ochrana obvodu proti přetížení a zkratu)
Spínací frekvence	< 40 Hz
Úbytek napětí	<= 2,4 V (stav sepnuto)
Proud I (A)	40 mA (naprázdno)
Zpožděná odezva	40 ms pro výstupní obvod režim střední rychlosti 0,4 ms pro výstupní obvod režim vysoké rychlosti
Nastavení	Parametrizace tlačítka
Hmotnost přístroje	0,057 kg

Životní prostředí

certifikace výrobku	CE
teplota okolního vzduchu pro provoz	0...45 °C
teplota okolí pro uskladnění	-20...60 °C
odolnost proti okolnímu osvětlení	5000 lux s přirozené světlo
odolnost proti vibracím	7 gn, amplituda = +/-1,5 mm (f = 10...55 Hz) podle IEC 60068-2-6
odolnost proti otřesům	30 gn (doba trvání = 11 ms) podle IEC 60068-2-27
stupeň krytí IP	IP67 podle IEC 60529

Informace uvedené v této dokumentaci obsahují obecné popisy a technické parametry výrobků. Tato dokumentace nenahrazuje vyhodnocení vhodnosti nebo spolehlivosti výrobku v uživatelské aplikaci a nesmí tak být využívána. Uživatel nebo systémový integrátor nese odpovědnost za provedení odpovídajících a úplných analýz, hodnocení a testování produktů s ohledem na konkrétní aplikaci nebo použití. Schneider Electric Industries SAS ani její dceřinné firmy či pobočky nenesou odpovědnost za nesprávné použití zde obsažených informací.

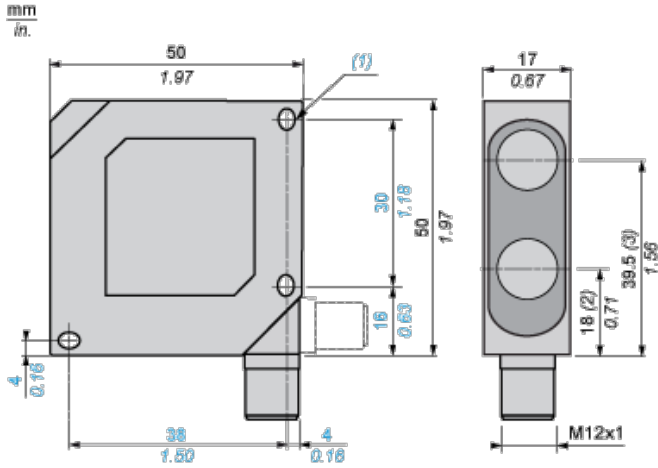
Nabídka udržitelnosti

udržitelný stav nabídky	Výrobek není Green Premium
RoHS	Nebude vyhovovat

Contractual warranty

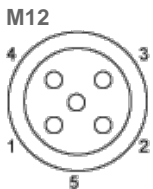
Záruční lhůta	18 měsíců
---------------	-----------

Dimensions



- (1) 2 elongated holes $\text{Ø } 4.3 \times 4$
- (2) Transmitter optical axis
- (3) Receiver optical axis

Wiring Schemes



- 1 : Brown
- 2 : White
- 3 : Blue
- 4 : Black
- 5 : Grey

PNP Output

PNP	BN	18-28 V
	WH	QA
	BU	0 V
	BK	Q
	GY	IN

BN : Brown : 18-28V

WH : White : 4-20 mA analogue output ($R < 500 \text{ Ohm}$)

BU : Blue : 0 V

BK : Black : OUT/Output

GY : Grey : IN

Adjustment Curves

