

XUX8ARCTT16

fotoelektrické čidlo XUX - BGS - Sn 2m -
24..240VAC/DC - šr. svorky



Hlavní parametry

Řada výrobků	OsiSense XU
Název řady	Pro všeobecné použití s jedním režimem
Typ elektronického snímače	Fotoelektrický snímač
Označení snímače	XUX
Provedení snímače	Kompakt 92 x 71
Detekční systém	Difúzní s potlačením pozadí
Materiál	Plast
Typ výstupního signálu	Diskrétní
Typ napájecího obvodu	AC/DC
Metoda připojení	5 vodičů
Funkce diskrétního výstupu	1 Z nebo 1 V programovatelný
Elektrické připojení	Šroubové svorky, 1 x 0,75 – 1 x 1,5 mm ²
Použití výrobku	Dlouhý dosah s vysokou přesností
Emise	Infračervené
[Sn] jmenovitý dosah snímání	2 m

Doplňěk

Materiál rozvaděče	PC
Materiál čočky	PMMA
Typ výstupu	Releový
Kabelová průchodka	Kabelová průchodka ISO 16, vnější průměr kabelu: 7...10 mm
Signalizace stavu LED	1 LED (zelená) pro napájení ON 1 LED (červená) pro nestabilita 1 LED (žlutá) pro stav výstupu
[Us] jmenovité napájecí napětí	24...240 V AC/DC
Meze napájecího napětí	20...264 V AC/DC
Spínací frekvence	20 Hz
Úbytek napětí	<= 1,5 V (stav sepnuto)
Proud I (A)	35 mA (naprázdno)
Rozsah časového zpoždění	0,02...15 s monostabilní, prodleva při zapnutí nebo vypnutí zpoždění
Zpoždění pro první zapnutí	< 200 ms
Zpožděná odezva	< 25 ms
Zpožděné zotavení	< 25 ms
Elektrická životnost	500000 cyklu, spínací schopnost: 0,5 A, cos φ = 0,4 500000 cyklu, spínací schopnost: 3 A, cos φ = 1
Hmotnost přístroje	0,2 kg

Životní prostředí

certifikace výrobku	CE CSA UL
teplota okolního vzduchu pro provoz	-25...55 °C
teplota okolí pro uskladnění	-40...70 °C
odolnost proti vibracím	7 gn (f = 10...55 Hz) podle IEC 60068-2-6
odolnost proti otřesům	10 gn (doba trvání = 11 ms) podle IEC 60068-2-27
stupeň krytí IP	IP30 (s otevřeným krytem) podle IEC 60529 IP65 (dvojitá izolace) podle IEC 60529 IP67 (dvojitá izolace) podle IEC 60529

Informace uvedené v této dokumentaci obsahují obecné popisy a technické parametry výrobků. Tato dokumentace nenahrazuje vyhodnocení vhodnosti nebo spolehlivosti výrobku v uživatelské aplikaci a nesmí tak být využívána. Uživatel nebo systémový integrátor nese odpovědnost za provedení odpovídajících a úplných analýz, hodnocení a testování produktů s ohledem na konkrétní aplikaci nebo použití. Schneider Electric Industries SAS ani její dceřinné firmy či pobočky nenesou odpovědnost za nesprávné použití zde obsažených informací.

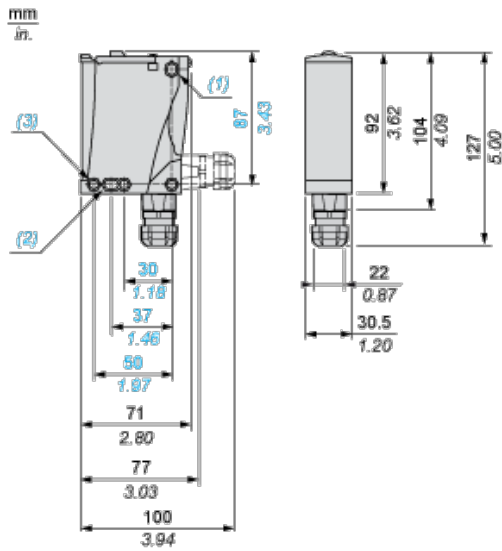
Nabídka udržitelnosti

udržitelný stav nabídky	Výrobek není Green Premium
RoHS	Vyhovuje - od 1136 - Schneider Electric prohlášení o shodě
REACH	Odkaz neobsahuje SVHC nad mezní hodnotou

Contractual warranty

Záruční lhůta	18 měsíců
---------------	-----------

Dimensions



- (1) Elongated hole \varnothing 5.5 x 7
- (2) Elongated hole \varnothing 5.5 x 9
- (3) \varnothing 5.5 hole

Wiring Schemes

Relay Output AC/DC

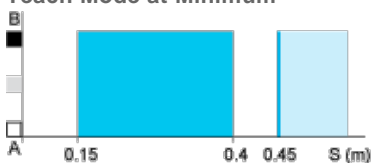
Terminals

1		AC/DC
2		AC/DC
3		NO
4		Relay common
5		NC

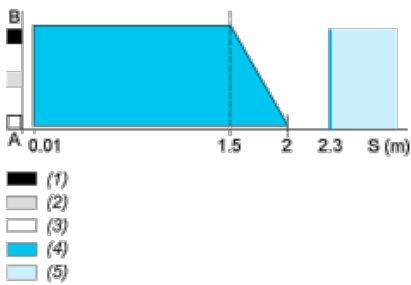
Detection Curves

Variation of Usable Sensing Distance S_u

Teach Mode at Minimum



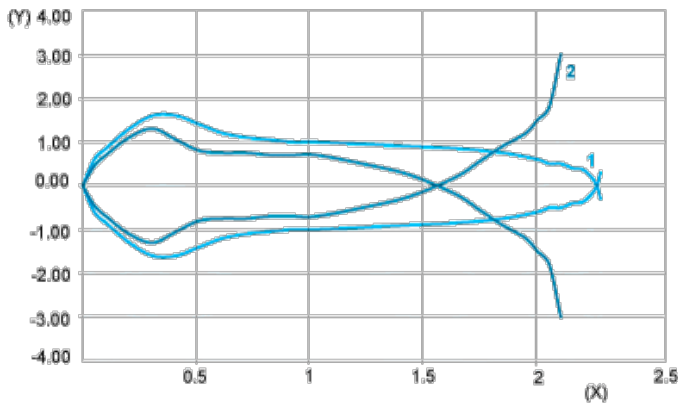
Teach Mode at Maximum



A-B :Object reflection coefficient

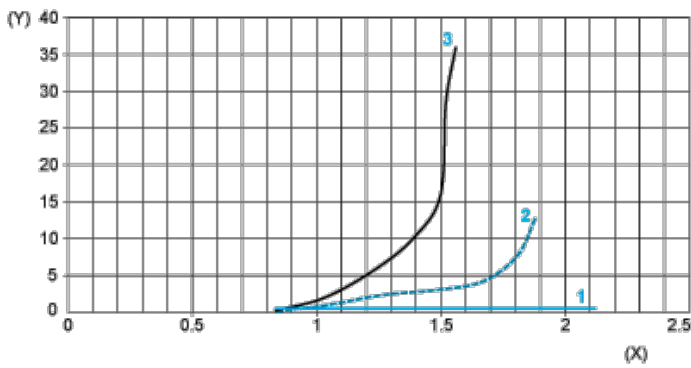
- (1) Black 6%
- (2) Grey 18%
- (3) White 90%
- (4) Sensing range
- (5) Non sensing zone (matt surfaces)

Detection Curves



- 1 : White 90%
- 2 : Grey 18%
- (Y) Detection lobe (cm)
- (X) Object distance (m)
- Object 10 x 10 cm

Relative Difference in Sensing Distances According to Object Colour



- 1 : White 90%
- 2 : Grey 18%
- 3 : Black 6%
- (Y) Relative error (%)
- (X) Object distance (m)
- Object 10 x 10 cm