

## XUX8AKSAT16

fotoelektrické čidlo XUX - BGS - Sn 2m - 12..24VDC  
- šr. svorky



### Hlavní parametry

Řada výrobků	OsiSense XU
Název řady	Pro všeobecné použití s jedním režimem
Typ elektronického snímače	Fotoelektrický snímač
Označení snímače	XUX
Provedení snímače	Kompakt 92 x 71
Detekční systém	Difúzní s potlačením pozadí
Materiál	Plast
Typ výstupního signálu	Diskrétní
Typ napájecího obvodu	DC
Metoda připojení	3 vodiče
Typ diskrétního výstupu	PNP nebo NPN
Funkce diskrétního výstupu	1 Z nebo 1 V programovatelný
Elektrické připojení	Šroubové svorky, 1 x 0,75 – 1 x 1,5 mm <sup>2</sup>
Použití výrobku	Dlouhý dosah s vysokou přesností
Emise	Infračervené
[Sn] jmenovitý dosah snímání	2 m

### Doplněk

Materiál rozvaděče	PC
Materiál čočky	PMMA
Typ výstupu	Polovodičový
Kabelová průchodka	Kabelová průchodka ISO 16, vnější průměr kabelu: 7...10 mm
Signalizace stavu LED	1 LED (zelená) pro napájení ON 1 LED (červená) pro nestabilita 1 LED (žlutá) pro stav výstupu
[Us] jmenovité napájecí napětí	12...24 V DC s ochrana proti přepólování
Meze napájecího napětí	10...36 V DC
Spínací proud v mA	<= 100 mA (ochrana obvodu proti přetížení a zkratu)
Spínací frekvence	150 Hz
Úbytek napětí	<= 1,5 V (stav sepnuto)
Proud I (A)	35 mA (naprázdno)
Zpoždění pro první zapnutí	< 200 ms
Zpožděná odezva	< 3,5 ms
Zpožděné zotavení	< 2,5 ms
Hmotnost přístroje	0,2 kg

### Životní prostředí

certifikace výrobku	CE CSA UL
teplota okolního vzduchu pro provoz	-25...55 °C
teplota okolí pro uskladnění	-40...70 °C
odolnost proti vibracím	7 gn (f = 10...55 Hz) podle IEC 60068-2-6
odolnost proti otřesům	10 gn (doba trvání = 11 ms) podle IEC 60068-2-27
stupeň krytí IP	IP30 (s otevřeným krytem) podle IEC 60529 IP65 (dvojitá izolace) podle IEC 60529 IP67 (dvojitá izolace) podle IEC 60529

Informace uvedené v této dokumentaci obsahují obecné popisy a technické parametry výrobků. Tato dokumentace nenahrazuje vhodnosti nebo spolehlivosti výrobku v uživatelské aplikaci a nesmí tak být využívána. Uživatel nebo systémový integrátor nese odpovědnost za provedení odpovídajících a úplných analýz, hodnocení a testování produktů s ohledem na konkrétní aplikaci nebo použití. Schneider Electric Industries SAS ani její dceřinné firmy či pobočky nenesou odpovědnost za nesprávné použití zde obsažených informací.

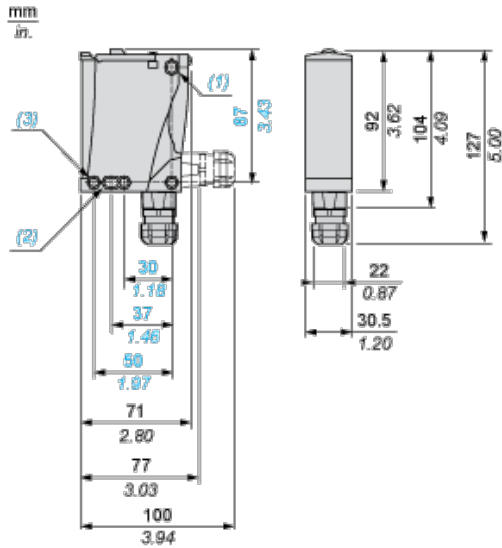
## Nabídka udržitelnosti

udržitelný stav nabídky	Výrobek není Green Premium
RoHS	Vyhovuje - od 1136 - Schneider Electric prohlášení o shodě
REACH	Odkaz neobsahuje SVHC nad mezní hodnotou

## Contractual warranty

Záruční lhůta	18 měsíců
---------------	-----------

## Dimensions



- (1) Elongated hole  $\varnothing$  5.5 x 7
- (2) Elongated hole  $\varnothing$  5.5 x 9
- (3)  $\varnothing$  5.5 hole

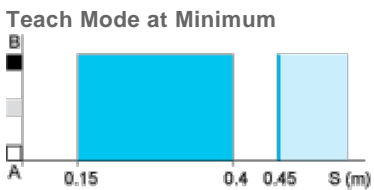
## Wiring Schemes

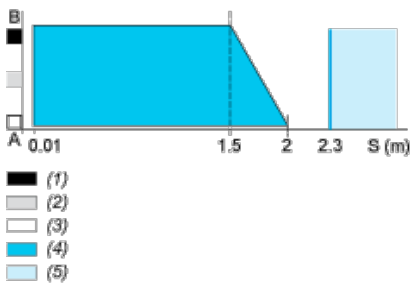
### PNP/NPN DC

M12	Terminals	
1 ●	1 ⊘	+
3 ●	2 ⊘	-
4 ●	3 ⊘	Output
2 ●	4 ⊘	Alarm inactive

## Detection Curves

### Variation of Usable Sensing Distance $S_u$

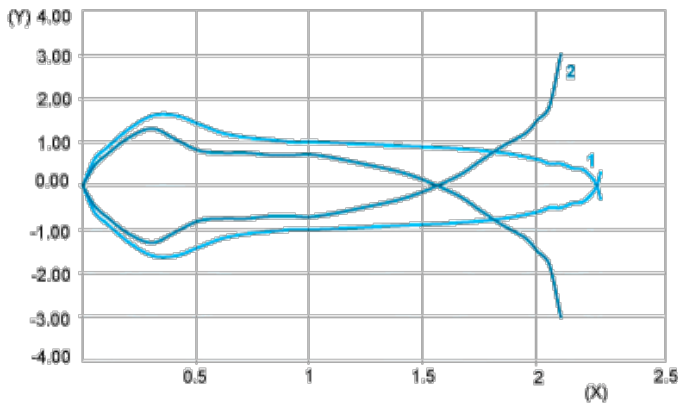




A-B :Object reflection coefficient

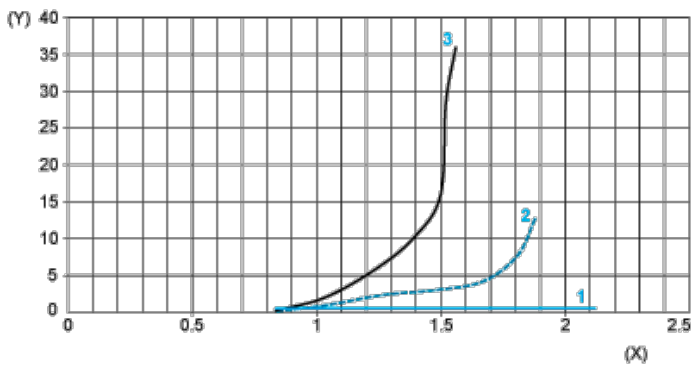
- (1) Black 6%
- (2) Grey 18%
- (3) White 90%
- (4) Sensing range
- (5) Non sensing zone (matt surfaces)

### Detection Curves



- 1 : White 90%
- 2 : Grey 18%
- (Y) Detection lobe (cm)
- (X) Object distance (m)
- Object 10 x 10 cm

### Relative Difference in Sensing Distances According to Object Colour



- 1 : White 90%
- 2 : Grey 18%
- 3 : Black 6%
- (Y) Relative error (%)
- (X) Object distance (m)
- Object 10 x 10 cm