

XUVK0252VS

photoelectric sensor - thru-beam - Sn 2 mm - Z nebo V - konektor M8



Hlavní parametry

Řada výrobků	OsiSense XU
Název řady	Aplikace pro balící stroje
Typ elektronického snímače	Fotoelektrický snímač
Označení snímače	XUV
Provedení snímače	Vídlíce
Detekční systém	Thru beam
Emise	Červené nebo zelené
Typ nastavení	Bez nastavení
Šířka průchodky	2 mm
Hloubka průchodky	50 mm
Materiál	Kov
Typ napájecího obvodu	DC
Metoda připojení	3 vodiče
Typ diskretního výstupu	PNP a NPN
Funkce diskretního výstupu	2 Z/V programovatelný
Elektrické připojení	1 konektor samec M8 nastavitelný do 90°, 4 piny
Použití výrobku	Detekce štítků
[Sn] jmenovitý dosah snímání	2 mm

Doplněk

Nastavení	Režim učení
Materiál rozvaděče	Slitina zinku
Materiál čočky	Sklo
Typ výstupního signálu	Diskretní
Typ výstupu	Polovodičový
Signalizace stavu LED	1 LED (žlutá) pro stav výstupu 1 LED (zelená) pro snímač připraven 1 LED (červená) pro chyba čtení
[Us] jmenovité napájecí napětí	12...24 V DC s ochrana proti přepólování
Meze napájecího napětí	10...30 V DC
Spínací proud v mA	<= 100 mA (ochrana obvodu proti přetížení a zkratu)
Spínací frekvence	<= 25 kHz
Úbytek napětí	<= 1,5 V (stav sepnuto)
Výstupní odpor svorky	10 kΩ
Proud I (A)	<= 50 mA (naprázdno)
Zpoždění pro první zapnutí	<= 30 ms
Zpožděná odezva	< 0,1 ms
Zpožděné zotavení	< 0,1 ms
Hloubka	90 mm
Výška	20 mm
Šířka	20 mm
Hmotnost přístroje	0,085 kg

Životní prostředí

certifikace výrobku	CE
teplota okolního vzduchu pro provoz	0...55 °C
teplota okolí pro uskladnění	-20...70 °C

Informace uvedené v této dokumentaci obsahují obecné popisy a technické parametry výrobků. Tato dokumentace nenahrazuje vyhodnocení vhodnosti nebo spolehlivosti výrobku v uživatelské aplikaci a nesmí tak být využívána. Uživatel nebo systémový integrátor nese odpovědnost za provedení odpovídajících a úplných analýz, hodnocení a testování produktů s ohledem na konkrétní aplikaci nebo použití. Schneider Electric Industries SAS ani její dceřinné firmy či pobočky nenesou odpovědnost za nesprávné použití zde obsažených informací.

odolnost proti vibracím	7 gn, amplituda = +/-1,5 mm (f = 10...55 Hz) podle IEC 60068-2-6
odolnost proti otřesům	30 gn (doba trvání = 11 ms) podle IEC 60068-2-27
stupeň krytí IP	IP65 podle IEC 60529

Nabídka udržitelosti

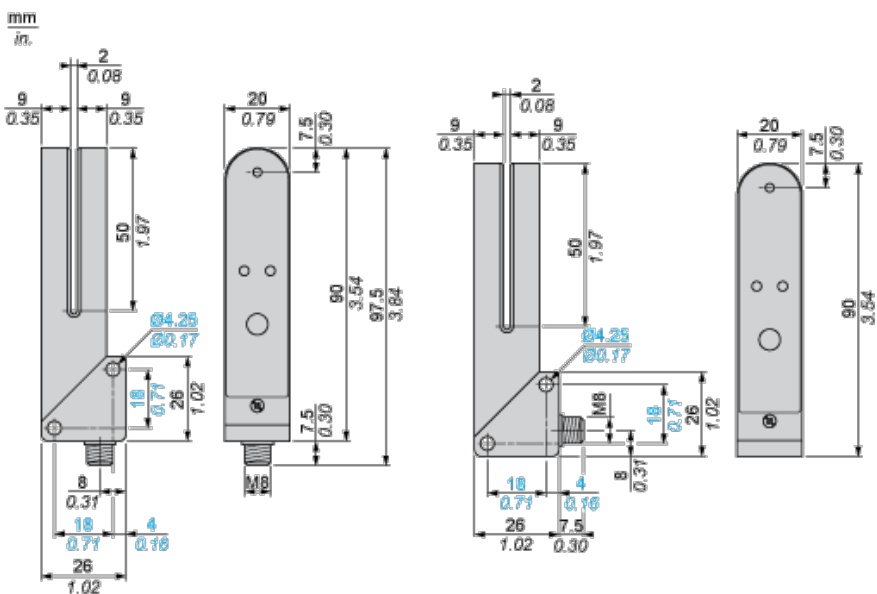
udržitelý stav nabídky	Výrobek není Green Premium
RoHS	Vyhovuje - od 0623 - Schneider Electric prohlášení o shodě

Contractual warranty

Záruční lhůta	18 měsíců
---------------	-----------

Dimensions

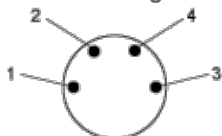
M8 Connector Adjustable Through 90°



Connector Scheme

3-wire, PNP and NPN

NO or NC Programmable Function



- 1: +
- 2: NPN Output
- 3: -
- 4: PNP Output