

XUVA0808PANM8

fotoelektrické čidlo XUV - vidlicové - 80mm -
12..24VDC - M8



Hlavní parametry

Řada výrobků	OsiSense XU
Název řady	Všeobecné použití
Typ elektronického snímače	Fotoelektrický snímač
Označení snímače	XUVA
Provedení snímače	Vidlice L
Detekční systém	Thru beam
Emise	Červená LED modulovaná
Šířka průchodky	80 mm
Hloubka průchodky	80 mm
Materiál	Kov/plast
Typ napájecího obvodu	DC
Metoda připojení	3 vodiče
Typ diskretního výstupu	PNP
Funkce diskretního výstupu	1 Z
Elektrické připojení	1 konektor samec M8, 3 piny
Použití výrobku	Detekce na malém dopravníku
[Sn] jmenovitý dosah snímání	80 mm

Doplněk

Materiál rozvaděče	Lakovaný hliník a polyamid/sklo
Průměr bodu	1,2 mm
Typ výstupního signálu	Diskretní
Typ výstupu	Polovodičový
Signalizace stavu LED	1 LED (žlutá) pro stav výstupu
[Us] jmenovité napájecí napětí	12...24 V DC s ochrana proti přepólování
Meze napájecího napětí	10...30 V DC
Spínací proud v mA	100 mA (ochrana obvodu proti přetížení a zkratu)
Spínací frekvence	4000 Hz
Úbytek napětí	<= 1,5 V (stav sepnuto)
Proud I (A)	< 20 mA (naprázdno)
Hmotnost přístroje	0,19 kg

Životní prostředí

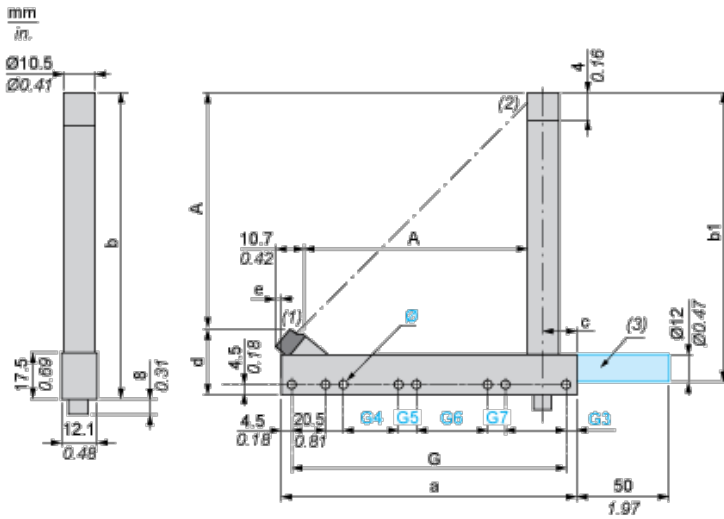
certifikace výrobku	CE
teplota okolního vzduchu pro provoz	-10...60 °C
teplota okolí pro uskladnění	-40...80 °C
odolnost proti okolnímu osvětlení	10000 lux s přirozené světlo 5000 lux s žárovka
odolnost proti vibracím	7 gn, amplituda = +/-0,75 mm (f = 10...55 Hz) podle IEC 60068-2-6
odolnost proti otřesům	30 gn (doba trvání = 11 ms) podle IEC 60068-2-27
stupeň krytí IP	IP65 IP67

Nabídka udržitelnosti

udržitelný stav nabídky	Výrobek není Green Premium
RoHS	Bude vyhovovat na 4Q2014 Bude vyhovovat na 4Q2014

Informace uvedené v této dokumentaci obsahují obecné popisy a technické parametry výrobků. Tato dokumentace nenahrazuje vyhodnocení vhodnosti nebo spolehlivosti výrobku v uživatelské aplikaci a nesmí tak být využívána. Uživatel nebo systémový integrátor nese odpovědnost za provedení odpovídajících a úplných analýz rizik, hodnocení a testování produktů s ohledem na konkrétní aplikaci nebo použití. Schneider Electric Industries SAS ani její dceřinné firmy či pobočky nenesou odpovědnost za nesprávné použití zde obsažených informací.

Dimensions



- (1) Transmission LED
- (2) Yellow LED: output signal
- (3) Optional fixing rod available on request. Please consult our Customer Care Centre

Dimensions in mm

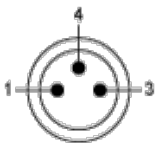
Depth A	a	b	b1	G	G3	Ø	G4	G5	G6	G7	c
74.3	105	113	105	96	4.5	4 x 4.3	-	-	-	-	14.75

Dimensions in in.

Depth A	a	b	b1	G	G3	Ø	G4	G5	G6	G7	c
2.93	4.13	4.45	4.13	3.78	0.18	0.16 x 0.17	-	-	-	-	0.58

Wiring Schemes

M8 Connector



- 1 : BN: Brown
- 3 : BU: Blue
- 4 : BK: Black

PNP Output

