

## XUM0AKSAM8T

fotoelektrické čidlo XUM - vysílač - 12..24VDC - konektor M8



### Hlavní parametry

Řada výrobků	OsiSense XU
Název řady	Pro všeobecné použití s více režimy
Typ elektronického snímače	Fotoelektrický snímač-vysílač
Označení snímače	XUM
Provedení snímače	Miniaturní
Detekční systém	Thru beam
Materiál	Plast
Typ napájecího obvodu	DC
Metoda připojení	3 vodiče
Elektrické připojení	1 konektor samec M8, 4 piny
Použití výrobku	-
Emise	Infračervené thru beam
[Sn] jmenovitý dosah snímání	10 m thru beam potřebuje přijímač

### Doplňěk

Materiál rozvaděče	PBT
Materiál čočky	PMMA
Maximální vzdálenost snímání	14 m thru beam
Přidat na vstup	Test pro vyp.emisí
Signalizace stavu LED	1 LED (zelená) pro napájení ON
[Us] jmenovité napájecí napětí	12...24 V DC s ochrana proti přepólování
Meze napájecího napětí	10...36 V DC
Spínací proud v mA	<= 100 mA (ochrana obvodu proti přetížení a zkratu)
Spínací frekvence	<= 250 Hz
Úbytek napětí	1,5 V (stav sepnuto)
Proud I (A)	20 mA (naprázdno)
Zpoždění pro první zapnutí	< 100 ms
Zpožděná odezva	< 2 ms
Zpožděné zotavení	< 2 ms
Nastavení	Samoučící
Hloubka	20 mm
Výška	45 mm
Šířka	12 mm
Hmotnost přístroje	0,035 kg

### Životní prostředí

certifikace výrobku	CE CSA UL
teplota okolního vzduchu pro provoz	-25...55 °C
teplota okolí pro uskladnění	-40...70 °C
odolnost proti vibracím	7 gn, amplituda = +/-1,5 mm (f = 10...55 Hz) podle IEC 60068-2-6
odolnost proti otřesům	30 gn (doba trvání = 11 ms) podle IEC 60068-2-27
stupeň krytí IP	IP67 podle IEC 60529

### Nabídka udržitelnosti

udržitelný stav nabídky	Výrobek není Green Premium
-------------------------	----------------------------

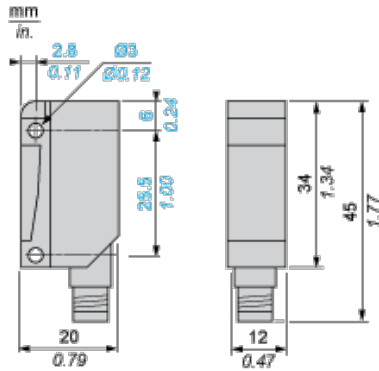
Informace uvedené v této dokumentaci obsahují obecné popisy a technické parametry výrobků. Tato dokumentace nenahrazuje vyhodnocení vhodnosti nebo spolehlivosti výrobku v uživatelské aplikaci a nesmí tak být využívána. Uživatel nebo systémový integrátor nese odpovědnost za provedení odpovídajících a úplných analýz rizik, hodnocení a testování produktů s ohledem na konkrétní aplikaci nebo použití. Schneider Electric Industries SAS ani její dceřinné firmy či pobočky nenesou odpovědnost za nesprávné použití zde obsažených informací.

## Contractual warranty

Záruční lhůta

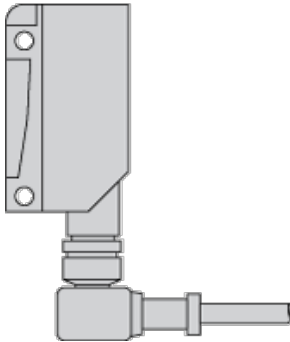
18 měsíců

## Dimensions



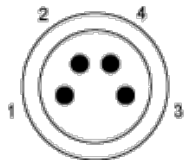
## Mounting and Clearance

### Possible Orientation of Elbowed Connector



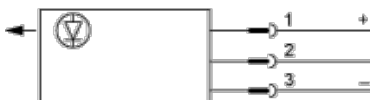
## Wiring Schemes

### M8 Connector



- 1 : (+)
- 2 : Beam break input (1)
- 3 : (-)
- 4 : OUT/Output
- (1) Beam break input on thru-beam transmitter only

### Thru-beam Function Transmitter



Input 2:

- not connected: beam made
- connected to -: beam broken

## Detection Curves

### With Thru-beam Accessory (Thru-beam)

