

## XUK5LAPSMM12

fotoelektrické laserové čidlo-XUK-difúzní energetické-  
Sn 1,2m-10..30VDC -M12



### Hlavní parametry

|                              |   |
|------------------------------|---|
| Řada výrobků                 | OsiSense XU   |
| Název řady                   | Sestava (montáž) aplikace<br>Aplikace pro manipulaci s materiálem |
| Typ elektronického snímače   | Fotoelektrický snímač   |
| Označení snímače             | XUK   |
| Provedení snímače            | Kompakt 50 x 50   |
| Detekční systém              | Difúzní   |
| Materiál                     | Plast   |
| Typ výstupního signálu       | Diskrétní   |
| Typ napájecího obvodu        | DC  |
| Metoda připojení             | 4 vodiče  |
| Typ diskretního výstupu      | PNP   |
| Funkce diskretního výstupu   | 1 Z nebo 1 V programovatelný                                      |
| Elektrické připojení         | 1 konektor samec M12, 4 piny                                      |
| Použití výrobku              | -   |
| Emise                        | Červený laser difúzní (třída 1)                                   |
| [Sn] jmenovitý dosah snímání | 1,2 m difúzní   |

### Doplňek

|                                |  |
|--------------------------------|--|
| Materiál rozvaděče             | ABS/PC   |
| Materiál čočky                 | PMMA   |
| Maximální vzdálenost snímání   | 1,2 m difúzní  |
| Typ výstupu                    | Polovodičový   |
| Typ kabelu                     | 3 x 0,34 mm <sup>2</sup>   |
| Izolační materiál vodiče       | PVC  |
| Vnější průměr kabelu           | 6 mm   |
| Signalizace stavu LED          | 1 LED (žlutá) pro stav výstupu<br>1 LED (zelená/žlutá) pro napájení/stav výstupu |
| [Us] jmenovité napájecí napětí | 12...24 V DC s ochrana proti přepólování   |
| Meze napájecího napětí         | 10...36 V DC   |
| Spínací proud v mA             | <= 100 mA (ochrana obvodu proti přetížení a zkratu)                              |
| Spínací frekvence              | <= 250 Hz  |
| Úbytek napětí                  | <= 1,5 V (stav sepnuto)  |
| Proud I (A)                    | <= 30 mA (naprázdno)   |
| Zpoždění pro první zapnutí     | < 300 ms   |
| Zpožděná odezva                | < 0,8 ms   |
| Zpožděné zotavení              | < 0,8 ms   |
| Nastavení                      | Pomocí tlačítka učení nebo vzdáleného učení                                      |
| Hloubka                        | 50 mm  |
| Výška                          | 50 mm  |
| Šířka                          | 23 mm  |
| Hmotnost přístroje             | 0,035 kg   |

### Životní prostředí

|                                     |                       |
|-------------------------------------|-----------------------|
| certifikace výrobku                 | CE<br>CULus<br>Ecolab |
| teplota okolního vzduchu pro provoz | -20...60 °C           |

Informace uvedené v této dokumentaci obsahují obecné popisy a technické parametry výrobků. Tato dokumentace nenahrazuje vyhodnocení vhodnosti nebo spolehlivosti výrobku v uživatelské aplikaci a nesmí tak být využívána. Uživatel nebo systémový integrátor nese odpovědnost za provedení odpovídajících a úplných analýz, hodnocení a testování produktů s ohledem na konkrétní aplikaci nebo použití. Schneider Electric Industries SAS ani její dceřinné firmy či pobočky nenesou odpovědnost za nesprávné použití zde obsažených informací.

|                              |  |
|------------------------------|--|
|                              | -20...50 °C, UL certifikováno                    |
| teplota okolí pro uskladnění | -20...80 °C                                      |
| odolnost proti vibracím      | 7 gn (f = 10...55 Hz) podle IEC 60068-2-6        |
| odolnost proti otřesům       | 10 gn (doba trvání = 11 ms) podle IEC 60068-2-27 |
| stupeň krytí IP              | IP67 podle IEC 60529<br>IP69K podle DIN 40050    |

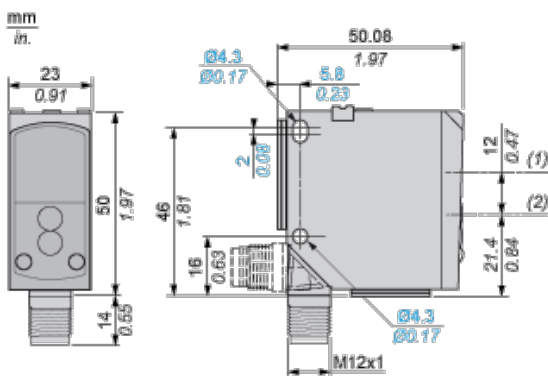
## Nabídka udržitelnosti

|                         |                            |
|-------------------------|----------------------------|
| udržitelný stav nabídky | Výrobek není Green Premium |
| RoHS                    | Nebude vyhovovat           |

## Contractual warranty

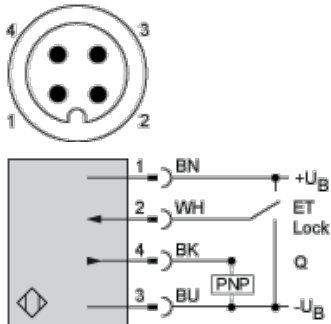
|               |           |
|---------------|-----------|
| Záruční lhůta | 18 měsíců |
|---------------|-----------|

## Dimensions



- (1) Receiver optical axis
- (2) Transmitter optical axis

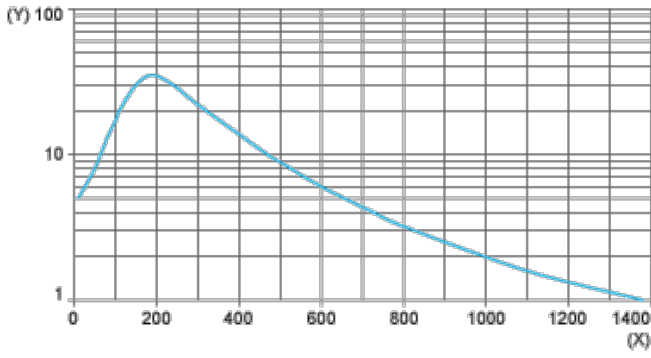
## Wiring Schemes Using M12 Connector



- 1 : (+)
- 2 : ET/Lock (1)
- 3 : (-)
- 4 : Output
- BN : Brown
- WH : White
- BU : Blue
- BK : Black
- +UB : External teach
- UB : Pushbutton locking
- (1) ET/Lock. ET: External Teach, Lock: Pushbutton locking

## Curves

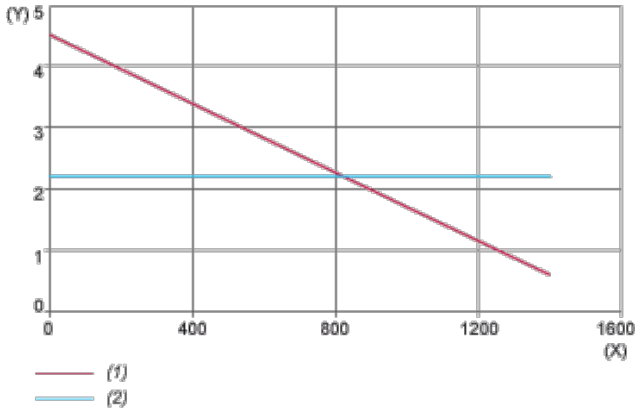
**Excess Gain Curve**



(X) Distance (mm)

(Y) Gain

**Size of Luminous Point**



(X) Distance (mm)

(Y) Size (mm)

(1) Vertical (Y)

(2) Horizontal (X)