

XU5N18PP341D

fotoelektrické čidlo XU5 - difúzní - Sn0,1m -
12..24VDC - M12



Hlavní parametry

Řada výrobků	OsiSense XU
Název řady	Aplikace pro potraviny a nápoje
Typ elektronického snímače	Fotoelektrický snímač
Označení snímače	XU5
Provedení snímače	Válcový M18
Detekční systém	Difúzní
Materiál	Nerezová ocel
Typ přímé viditelnosti (zorné pole)	Axiální
Typ výstupního signálu	Diskrétní
Typ napájecího obvodu	DC
Metoda připojení	3 vodiče
Typ diskretního výstupu	PNP
Funkce diskretního výstupu	1 Z nebo 1 V programovatelný
Elektrické připojení	1 konektor samec M12, 4 piny
Použití výrobku	-
Emise	Infračervené difúzní
[Sn] jmenovitý dosah snímání	0.1 m difúzní

Doplňěk

Materiál rozvaděče	Nerezová ocel: 304 CU
Materiál čočky	PMMA
Maximální vzdálenost snímání	0,15 m
Typ výstupu	Polovodičový
Přidat na výstupu	Ne
Přidat na vstup	Programování
Signalizace stavu LED	1 LED (zelená) pro napájení ON 1 LED (žlutá) pro stav výstupu
[Us] jmenovité napájecí napětí	12...24 V DC s ochrana proti přepólování
Meze napájecího napětí	10...30 V DC
Spínací proud v mA	<= 100 mA (ochrana obvodu proti přetížení a zkratu)
Spínací frekvence	<= 500 Hz
Úbytek napětí	<= 1,5 V (stav sepnuto)
Proud I (A)	<= 30 mA (naprázdno)
Zpoždění pro první zapnutí	<= 15 ms
Zpožděná odezva	<= 1 ms
Zpožděné zotavení	<= 1 ms
Nastavení	Bez nastavení citlivosti
Průměr	18 mm
Délka	72 mm
Hmotnost přístroje	0,065 kg

Životní prostředí

certifikace výrobku	CE CSA UL
teplota okolního vzduchu pro provoz	-25...55 °C
teplota okolí pro uskladnění	-40...70 °C

Informace uvedené v této dokumentaci obsahují obecné popisy a technické parametry výrobků. Tato dokumentace nenahrazuje vyhodnocení vhodnosti nebo spolehlivosti výrobku v uživatelské aplikaci a nesmí tak být využívána. Uživatel nebo systémový integrátor nese odpovědnost za provedení odpovídajících a úplných analýz, hodnocení a testování produktů s ohledem na konkrétní aplikaci nebo použití. Schneider Electric Industries SAS ani její dceřinné firmy či pobočky nenesou odpovědnost za nesprávné použití zde obsažených informací.

odolnost proti vibracím	25 gn, amplituda = +/-1,5 mm (f = 10...55 Hz) podle IEC 60068-2-6
odolnost proti otřesům	30 gn (doba trvání = 11 ms) podle IEC 60068-2-27
stupeň krytí IP	IP67 podle IEC 60529

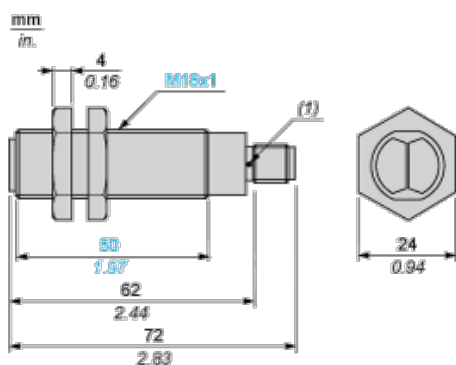
Nabídka udržitelnosti

udržitelný stav nabídky	Výrobek není Green Premium
RoHS	Vyhovuje - od 1402 - Schneider Electric prohlášení o shodě
REACH	Odkaz neobsahuje SVHC nad mezní hodnotou

Contractual warranty

Záruční lhůta	18 měsíců
---------------	-----------

Dimensions



(1) LED

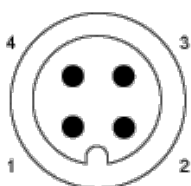
Mounting and Clearance

Fixing nut tightening torque: < 15 N.m

Connector tightening torque: 2 N.m

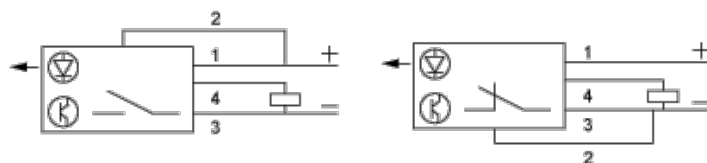
Wiring Schemes

M12 Connector



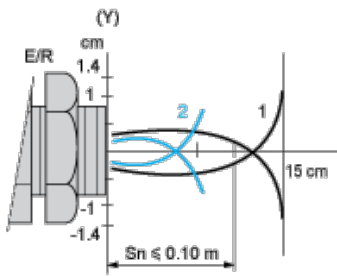
- 3 : (-)
- 1 : (+)
- 4 : OUT/Output
- 2 : Prog

3-wire, PNP NO or NC Programmable Function



Detection Curves

Diffuse System



(y) \varnothing of beam

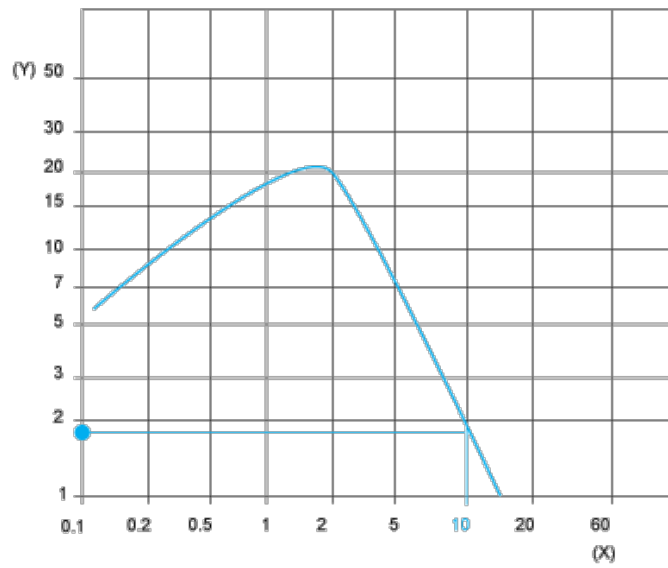
1 : White 90%

2 : Grey 18%

Object 10 x 10 cm

Excess Gain Curves (Ambient Temperature: + 25° C)

Diffuse System



(y) Gain

(x) Distance (m)

Object 10 x 10 cm

White 90%