

XS9C111A1L2

indukční čidlo XS9 40x40x15 - PBT - Sn15mm - 24VDC - kabel 2m



Hlavní parametry

Řada výrobků	OsiSense XS
Název řady	Aplikace
Typ snímače	Indukční snímač
Použití zařízení	-
Označení snímače	XS9
Provedení snímače	Plochý tvar 40 x 40 x 15
Velikost	15 mm
Typ těla	Pevné
Vhodnost zapuštěné montáže čidla	Zapuštěná montáž
Materiál	Plast
Materiál rozvaděče	PBT
Typ výstupního signálu	Analogový
Metoda připojení	3 vodiče
[Sn] jmenovitý dosah snímání	15 mm
Funkce diskretního výstupu	1 Z
Typ výstupního obvodu	DC
Rozsah analogového výstupu	0...10 V
Elektrické připojení	Kabel
Délka kabelu	2 m
[Us] jmenovité napájecí napětí	24 V DC
Stupeň krytí IP	IP68 s dvojitou izolací podle IEC 60529

Doplňěk

Detekční plocha	Přední
Materiál čela	PBT
Pracovní oblast	2...15 mm
Opakovatelná přesnost	<= 3 % Sr
Chyba linearity	+/- 1 V
Typ kabelu	3 x 0,34 mm ²
Izolační materiál vodiče	PvR
Signalizace stavu LED	Ne
Meze napájecího napětí	15...36 V DC
Spínací frekvence	<= 1000 Hz
Proud I (A)	0...4 mA při naprázdno
Odchylka výstupního proudu	<= 10 %
Označení	CE
Hloubka	15 mm
Výška	40 mm
Šířka	40 mm

Životní prostředí

certifikace výrobku	CSA UL Ecolab
teplota okolního vzduchu pro provoz	-25...70 °C
teplota okolí pro uskladnění	-40...85 °C

Informace uvedené v této dokumentaci obsahují obecné popisy a technické parametry výrobků. Tato dokumentace nenahrazuje vyhodnocení vhodnosti nebo spolehlivosti výrobku v uživatelské aplikaci a nesmí tak být využívána. Uživatel nebo systémový integrátor nese odpovědnost za provedení odpovídajících a úplných analýz, hodnocení a testování produktů s ohledem na konkrétní aplikaci nebo použití. Schneider Electric Industries SAS ani její dceřinné firmy či pobočky nenesou odpovědnost za nesprávné použití zde obsažených informací.

odolnost proti vibracím

25 gn amplituda = +/- 2 mm (f = 10...55 Hz) podle IEC 60068-2-6

odolnost proti otřesům

50 gn pro 11 ms podle IEC 60068-2-27

Nabídka udržitelnosti

udržitelný stav nabídky

Výrobek není Green Premium

RoHS

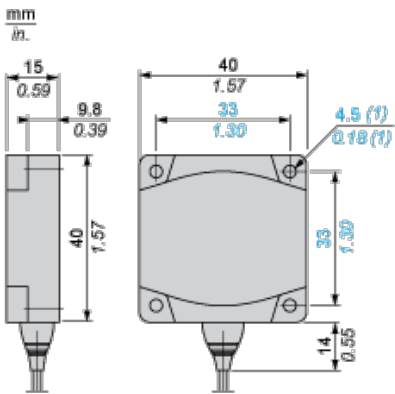
Vyhovuje - od 1104 - Schneider Electric prohlášení o shodě

Contractual warranty

Záruční lhůta

18 měsíců

Dimensions

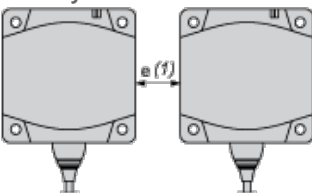


(1) For CHC type screws

Setting-up

Minimum Mounting Distances (mm)

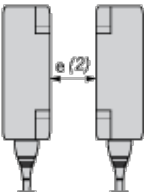
Side by Side



e (1) 45

≧

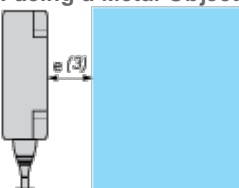
Face to Face



e (2) 110

≧

Facing a Metal Object

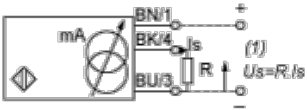


e (3) 45

≧

Wiring Schemes

3-Wire Connection



BU : Blue

BN : Brown

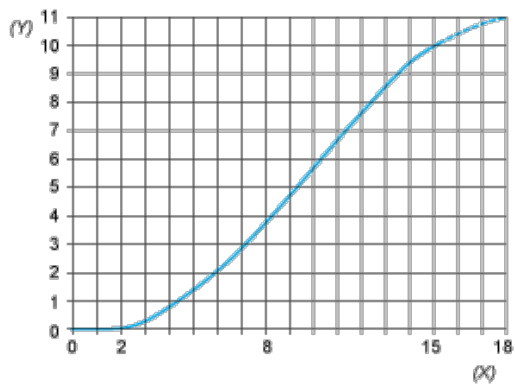
BK : Black

(1) Voltage output

Ensure a minimum of 5 V between the + (terminal 1) and the sensor output (terminal 4)

	Output current	Load impedance value	Output voltage	Load impedance value
24 V	0...10 mA	$R \leq 1400 \Omega$	0...10 V	$R = 1000 \Omega$

Output Curves



(Y) U_s (V)

(X) Sensors - object distance (mm)