

XMxA06L2135

tlakový spínač XM 6 bar - nastav. rozsah 2 meze - 1V/Z



Hlavní parametry

Řada výrobků	OsiSense XM
Typ snímače tlaku	Elektromechanický snímač tlaku
Označení tlakového snímače	XM
Velikost tlakového snímače	6 bar
Typ a složení kontaktu	1 V/Z mžiková funkce
Kontrolovaná kapalina	Vzduch (0...70 °C) Pitná voda (0...70 °C) Mořská voda (0...70 °C)
Typ připojení	G 1/4 (samice) podle ISO 228
Kabelová průchodka	2 vstupy se závitem pro kabelovou průchodku Pg 13,5 podle NF C 68-300
Elektrické připojení	Šroubové svorky, velikost svorky: 1 x 1 – 2 x 2,5 mm ²
Typ elektrického obvodu	Ovládací obvod
[In] jmenovitý proud	3 A (Ue = 120 V), AC-15, B300 1,5 A (Ue = 240 V), AC-15, B300 0,1 A (Ue = 250 V), DC-13, R300
Nastavení	Vnitřní
Barva krytu	Matně černá
Typ provozu tlakového spínače	Regulace mezi 2 mezními hodnotami
Typ stupnice	Pevná rozdílová
Místní displej	Ne
Materiál rozvaděče	PC impregnovaná s Lexanem 500R
Rozsah nastavení bodu sepnutí při nárustu tlaku	1...6 bar
Rozsah nastavení bodu sepnutí při poklesu tlaku	0,2...4,8 bar
Tlakový akční člen	Membrána
Možný max. rozdíl pro vysoké nastavení	1,2 bar
Možný min. rozdíl pro nízké nastavení	0,8 bar
Destrukční tlak	30 bar
Materiály přicházející do kontaktu s tekutinou	Placht. kryt z nitrilu Chromovaná zinková slitina
Maximální dovolený náhodný tlak	13,5 bar

Doplňek

Výška	106 mm
Šířka	57 mm
Hloubka	97,5 mm
Pracovní poloha	Libovolná poloha
Maximální dovolený tlak - na cyklus	7,5 bar
Zkratová ochrana	10 A patronová pojistka typ gG (gl)
Pracovní rozsah	10 cykl/min
[Ui] jmenovité izolační napětí	500 V podle EN/IEC 60947-1
[Uimp] jmenovité impulzní výdržné napětí	6 kV podle EN/IEC 60947-1
Elektrická životnost	1000000 cykly, 50/60 Hz, AC-15, 240 V / 3 A, lth = 10 A
Mechanická životnost	1000000 cykly

Informace uvedené v této dokumentaci obsahují obecné popisy a technické parametry výrobků. Tato dokumentace nenahrazuje vhodnosti nebo spolehlivosti výrobku v uživatelské aplikaci a nesmí tak být využívána. Uživatel nebo systémový integrátor nese odpovědnost za provedení odpovídajících a úplných analýz rizik, hodnocení a testování produktů s ohledem na konkrétní aplikaci nebo použití. Schneider Electric Industries SAS ani její dceřinné firmy či pobočky nenesou odpovědnost za nesprávné použití zde obsažených informací.

Opakovatelná přesnost	< 3,5 %
Hmotnost přístroje	0,43 kg

Životní prostředí

standardy	CE EN/IEC 60947-5-1
certifikace výrobku	CCC CSA UL
teplota okolního vzduchu pro provoz	-25...70 °C
teplota okolí pro uskladnění	-40...70 °C
stupeň ochrany	TC
třída ochrany před úrazem elektrickým proudem	Třída I podle IEC 536
stupeň krytí IP	IP54 podle EN/IEC 60529

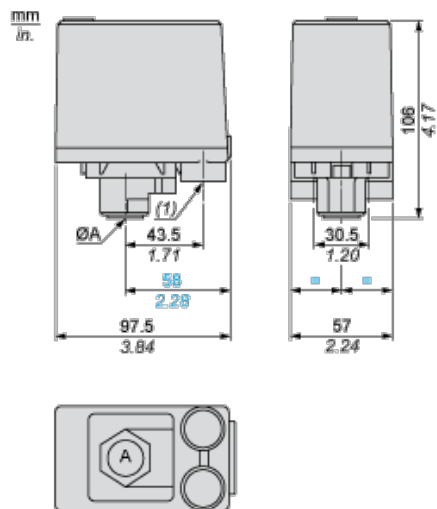
Nabídka udržitelnosti

udržitelný stav nabídky	Výrobek Green Premium
RoHS	Vyhovuje - od 0627 - Schneider Electric prohlášení o shodě
REACH	Odkaz neobsahuje SVHC nad mezní hodnotou
instrukce o ukončení životnosti výrobku	Standardní recyklaci výrobku

Contractual warranty

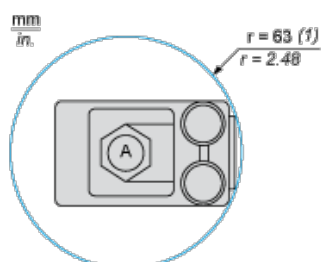
Záruční lhůta	18 měsíců
---------------	-----------

Dimensions



- (A) G 1/4 (female)
- (1) 2 tapped entries PG 13.5

Minimum Mounting Clearance



- (ØA) G 1/4 (female)
- (1) Minimum clearance zone for screwing-on pressure switch at point A

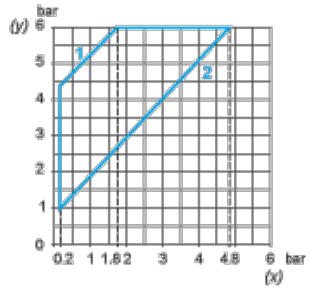
Wiring Diagram

Connections

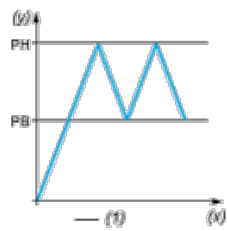


Curves

Operating Curves



- (y) Rising pressure
- (x) Falling pressure
- 1 : Maximum differential
- 2 : Minimum differential



- (y) Pressure
- (x) Time
- (1) Adjustable value