

XMLK006B2C21

tlakové čidlo XMLK - 0..6 bar - G 1/4A - 4..20mA -
DIN - sada 1



Hlavní parametry

Řada výrobků	OsiSense XM
Typ produktu nebo součásti	Elektronické snímače tlaku
Typ snímače tlaku	Tlakový vysílač
Označení tlakového snímače	XMLK
Typ elektrického obvodu	Ovládací obvod
Velikost tlakového snímače	6 bar
Místní displej	Ne
Kontrolovaná kapalina	Vzduch 0...80 °C Pitná voda 0...80 °C
Typ připojení	G 1/4A (samec) podle DIN 3852-E
Elektrické připojení	1 konektor samec EN 175301-803-A (ex DIN43650) 4 piny
[Us] jmenovité napájecí napětí	24 V DC SELV, meze napětí: 8...33 V
Spotřeba proudu	< 20 mA
Typ výstupního signálu	Analogový
Funkce analogového výstupu	4...20 mA, 2 vodiče
Počet kusů na sadu	Sada 1
Balení	Samostatně

Doplňk

Rozsah nastavení tlaku	0...6 bar
Maximální dovolený náhodný tlak	12 bar
Destrukční tlak	18 bar
Materiály přicházející do kontaktu s tekutinou	Keramika Nitrile (NBR) Nerezová ocel typ AISI303
Pracovní poloha	Libovolná poloha
Typ ochrany	Zkrat na zátěži Ochrana proti přepólování
Elektromag.kompatibilita	Test odolnosti proti elektrostatickému výboji podle EN/IEC 61000-4-2 - testovací úroveň 8 kV vzduch, 6 kV kontakt Citlivost na elektromagnetické pole podle EN/IEC 61000-4-3 - testovací úroveň 10 V/m (f = 80...1000 MHz) Test odolnosti proti rychlým elektrickým přechodovým dějům/rázům podle EN/IEC 61000-4-4 - testovací úroveň 2 kV 1,2/50 μs test odolnosti proti rázovým vlnám podle EN/IEC 61000-4-5 - testovací úroveň 500 V 12 Ohm, 1 kV 42 Ohm Vyzařované RF pole podle EN/IEC 61000-4-6 - testovací úroveň 10 V (f = 0,15 – 80 MHz) Odolnost proti magnetickým polím podle EN/IEC 61000-4-8 - testovací úroveň 30 A/m (f = 50 Hz)
[Uimp] jmenovité impulzní výdržné napětí	0,5 kV
Doba odezvy na výstupu	< 5 ms
Přesnost měření	+/- 1 % z rozsahu měření
Přesnost	0.1 % of the measuring range
Posun citlivosti	+/- 0,04 % měřicího rozsahu/°K
Posun nulového bodu	+/- 0,03 % měřicího rozsahu/°K
Opakovatelná přesnost	+/- 1 % z rozsahu měření
Mechanická životnost	>= 100000000 cyklů
Hmotnost přístroje	0,11 kg
Průměr	36 mm
Délka	67,5 mm

Životní prostředí

standards	CE EN/IEC 61326-2-3
certifikace výrobku	UL 508 RCM CSA C22.2 č 13 EAC
stupeň ochrany	TC
teplota okolního vzduchu pro provoz	0...80 °C
teplota okolí pro uskladnění	-25...80 °C
odolnost proti vibracím	20 gn (f = 9...2000 Hz) podle EN/IEC 60068-2-6
odolnost proti otřesům	25 gn pro 11 ms podle EN/IEC 60068-2-27
stupeň krytí IP	IP65 podle EN/IEC 60529
stupeň krytí NEMA	NEMA 4

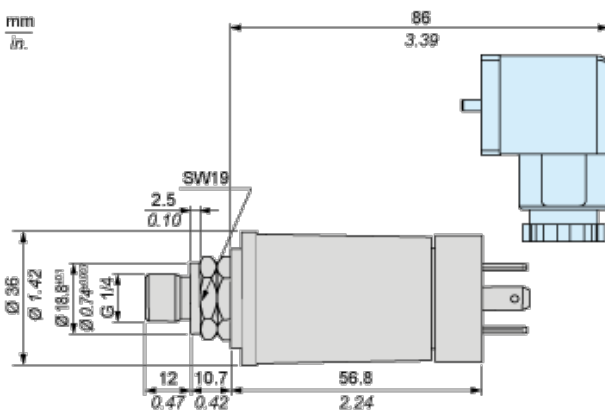
Nabídka udržitelnosti

udržitelný stav nabídky	Výrobek není Green Premium
RoHS	Vyhovuje - od 1001 - Schneider Electric prohlášení o shodě
REACH	Odkaz neobsahuje SVHC nad mezní hodnotou

Contractual warranty

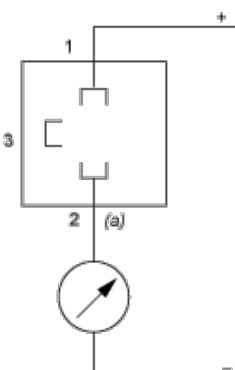
Záruční lhůta	18 měsíců
---------------	-----------

Dimensions



Wiring Diagram

2-Wire Technique (4-20 mA)



(a) I out

Output Curves

