

XMLG006D21

tlakové čidlo XMLA - 0..6 bar - G 1/4A (samec) - 24 V - 4..20 mA



Hlavní parametry

Řada výrobků	OsiSense XM
Typ produktu nebo součásti	Elektronické snímače tlaku
Typ snímače tlaku	Tlakový vysílač
Označení tlakového snímače	XMLG
Velikost tlakového snímače	6 bar
Typ připojení	G 1/4A (samec) podle DIN 3852-E
Kontrolovaná kapalina	Vzduch (-15...125 °C) Korozivní tekutina (-15...125 °C) Hydraulický olej (-15...125 °C) Pitná voda (0...125 °C)
Typ výstupního signálu	Analogový
Funkce analogového výstupu	4...20 mA, 2 vodiče
Elektrické připojení	3 piny 1 konektor samec M12
[Us] jmenovité napájecí napětí	12 V DC, meze napětí: 8...33 V 24 V DC, meze napětí: 8...33 V
Počet kusů na sadu	Sada 1
Balení	Samostatně
Průměr	22,8 mm

Doplňěk

Rozsah nastavení tlaku	0...6 bar
Maximální dovolený náhodný tlak	13,5 bar
Destrukční tlak	15 bar
Místní displej	Ne
Typ elektrického obvodu	Ovládací obvod
Spotřeba proudu	< 20 mA
Materiály přicházející do kontaktu s tekutinou	Keramika FPM (Viton) Nerezová ocel typ AISI303
Pracovní poloha	Libovolná poloha
Typ ochrany	Zkrat na zátěži Ochrana proti přepólování
Odolnost proti přepětí	1 kV (42 Ohm) podle EN/IEC 61000-4-5 500 kV (12 Ohm) podle EN/IEC 61000-4-5
[Uimp] jmenovité impulzní výdržné napětí	0,5 kV
Doba odezvy na výstupu	< 2 ms
Posun citlivosti	+/- 0,015 % měřicího rozsahu/°C
Posun nulového bodu	+/- 0,015 % měřicího rozsahu/°C
Přesnost měření	+/- 0,3 % z rozsahu měření
Opakovatelná přesnost	+/- 0,1 % měřeného rozsahu
Mechanická životnost	>= 10000000 cyklů
Hmotnost přístroje	0,095 kg
Výška	58,1 mm
Délka	48,5 mm
Typ stupnice	Pevná rozdílová

Životní prostředí

standards	CE EN/IEC 61326-2-3
-----------	------------------------

Informace uvedené v této dokumentaci obsahují obecné popisy a technické parametry výrobků. Tato dokumentace nenahrazuje vyhodnocení vhodnosti nebo spolehlivosti výrobku v uživatelské aplikaci a nesmí tak být využívána. Uživatel nebo systémový integrátor nese odpovědnost za provedení odpovídajících a úplných analýz, hodnocení a testování produktů s ohledem na konkrétní aplikaci nebo použití. Schneider Electric Industries SAS ani její dceřinné firmy či pobočky nenesou odpovědnost za nesprávné použití zde obsažených informací.

certifikace výrobku	UL 508 CSA C22.2 č 13 EAC
stupeň ochrany	TC
teplota okolního vzduchu pro provoz	-15...85 °C
teplota okolí pro uskladnění	-40...85 °C
odolnost proti vibracím	20 gn (f = 9...2000 Hz) podle EN/IEC 60028-2-6
odolnost proti otřesům	25 gn pro 11 ms podle EN/IEC 60068-2-27
odolnost proti elektrostatickému výboji	15 kV (ve vzduchu) podle EN/IEC 61000-4-2 8 kV (při kontaktu) podle EN/IEC 61000-4-2
odolnost proti elektromag. polím	200 V/m (80...1000 Hz) podle EN/IEC 61000-4-3
odolnost proti rychlým přechodům	4 kV podle EN/IEC 61000-4-4
odolnost proti rušení šířené vedením, indukované ve vysokofrekvenčních polích	30 V (0,15...80 Hz) podle EN/IEC 61000-4-6
odolnost proti magnetickým polím	30 A/m conforming to EN/IEC 61000-4-8
stupeň krytí IP	IP66 podle EN/IEC 60529 IP67 podle EN/IEC 60529
stupeň krytí NEMA	NEMA 4

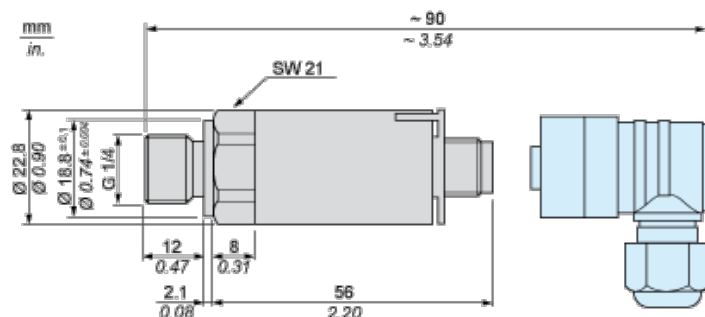
Nabídka udržitelnosti

udržitelný stav nabídky	Výrobek není Green Premium
RoHS	Vyhovuje - od 0627 - Schneider Electric prohlášení o shodě
REACH	Odkaz neobsahuje SVHC nad mezní hodnotou

Contractual warranty

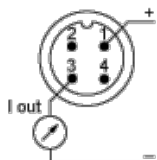
Záruční lhůta	18 měsíců
---------------	-----------

Dimensions



Wiring Diagram

2-Wire Technique (4-20 mA)



Output Curves

