

XMLCS04B2S11

tlakový snímač XML-C 4 bar - nastavitelné měřítko 2 úrovně - 2ZV



Hlavní parametry

| | |
|---|--|
| Řada výrobků | OsiSense XM |
| Typ produktu nebo součásti | Elektromechanický snímač tlaku |
| Typ snímače tlaku | Elektromechanický snímač tlaku |
| Označení přístroje | XMLC |
| Velikost tlakového snímače | 4 bar |
| Kontrolovaná kapalina | Vzduch (0...160 °C) Pitná voda (0...160 °C) Hydraulický olej (0...160 °C) |
| Typ připojení | G 1/4 (samice) podle ISO 228 |
| Elektrické připojení | Šroubové svorky 1 x 0,5...2 x 2,5 mm ² |
| Rozsah AWG | AWG 20...AWG 14 |
| Kabelová průchodka | Kabelová průchodka 9...13 mm |
| Typ a složení kontaktu | 2 ZV |
| Použití výrobku | Přetlak 30 bar |
| Typ provozu tlakového spínače | Regulace mezi 2 mezními hodnotami |
| Typ elektrického obvodu | Ovládací obvod |
| Typ stupnice | Nastavitelná rozdílová |
| Místní displej | Ano |
| Rozsah nastavení bodu sepnutí při nárůstu tlaku | 0,3...4 bar |
| Rozsah nastavení bodu sepnutí při poklesu tlaku | 0,2...3,75 bar |
| Možný max. rozdíl pro vysoké nastavení | 2,2 bar |
| Maximální dovolený náhodný tlak | 37,5 bar |
| Destrukční tlak | 67,5 bar |
| Tlakový akční člen | Membrána |
| Materiály přicházející do kontaktu s tekutinou | FPM, FKM Ocel |
| Materiál rozvaděče | Slitina zinku |
| [In] jmenovitý proud | 3 A, B300, AC-15 (Ue = 120 V) podle EN/IEC 60947-5-1 1,5 A, B300, AC-15 (Ue = 240 V) podle EN/IEC 60947-5-1 0,1 A, R300, DC-13 (Ue = 250 V) podle EN/IEC 60947-5-1 |

Doplňěk

| | |
|--|---|
| Možný min. rozdíl pro nízké nastavení | 0,1 bar (+/- 0,02 bar) |
| Možný min. rozdíl pro vysoké nastavení | 0,18 bar (+/- 0,03 bar) |
| Maximální dovolený tlak - na cyklus | 30 bar |
| Typ svorkovnice | 8 svorek |
| Pracovní rozsah | 120 cyc/mn |
| Opakovatelná přesnost | < 2 % |
| [Ui] jmenovité izolační napětí | 500 V podle EN/IEC 60947-1 300 V podle UL 508 300 V podle CSA C22.2 č. 14 |
| [Uimp] jmenovité impulzní výdržné napětí | 6 kV podle EN/IEC 60947-1 |
| Funkce pomocných kontaktů | Současně, mžiková funkce |
| Materiál kontaktu | Stříbrné kontakty |
| Odpor mezi vývody | < 25 mΩ podle IEC 255-7 kategorie 3 |

Informace uvedené v této dokumentaci obsahují obecné popisy a technické parametry výrobků. Tato dokumentace nenahrazuje vhodnosti nebo spolehlivosti výrobku v uživatelské aplikaci a nesmí tak být využívána. Uživatel nebo systémový integrátor nese odpovědnost za provedení odpovídajících a úplných analýz, hodnocení a testování produktů s ohledem na konkrétní aplikaci nebo použití. Schneider Electric Industries SAS ani její dceřinné firmy či pobočky nenesou odpovědnost za nesprávné použití zde obsažených informací.

| | |
|----------------------|-------------------------------------|
| | < 25 mΩ podle NF C 93-050 metoda A |
| Zkratová ochrana | 10 A patronová pojistka typ gG (gl) |
| Mechanická životnost | 2000000 cykly |
| Nastavení | Externí |
| Výška | 113 mm |
| Hloubka | 85 mm |
| Šířka | 46 mm |
| Hmotnost přístroje | 3,5 kg |

Životní prostředí

| | |
|---|--|
| standards | CE EN/IEC 60947-5-1 UL 508 CSA C22.2 č. 14 |
| certifikace výrobku | CSA UL EAC |
| použití ochrany | TC (standardní verze) |
| teplota okolního vzduchu pro provoz | -25...70 °C |
| teplota okolí pro uskladnění | -40...70 °C |
| pracovní poloha | Libovolná poloha |
| odolnost proti vibracím | 4 gn (f = 30...500 Hz) podle IEC 60068-2-6 |
| odolnost proti otřesům | 50 gn podle IEC 60068-2-27 |
| třída ochrany před úrazem elektrickým proudem | Třída I podle IEC 1140 Třída I podle IEC 536 Třída I podle NF C 20-030 |
| stupeň krytí IP | IP66 podle EN/IEC 60529 |

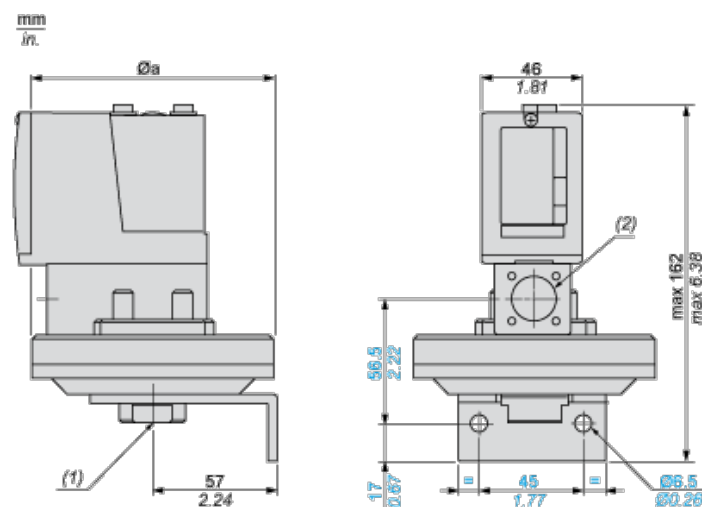
Nabídka udržitelnosti

| | |
|---|--|
| udržitelný stav nabídky | Výrobek není Green Premium |
| RoHS | Vyhovuje - od 0928 - Schneider Electric prohlášení o shodě |
| REACH | Odkaz neobsahuje SVHC nad mezní hodnotou |
| instrukce o ukončení životnosti výrobku | Standardní recyklaci výrobku |

Contractual warranty

| | |
|---------------|-----------|
| Záruční lhůta | 18 měsíců |
|---------------|-----------|

Dimensions



Ø a 110 mm / 4.33 in.

=

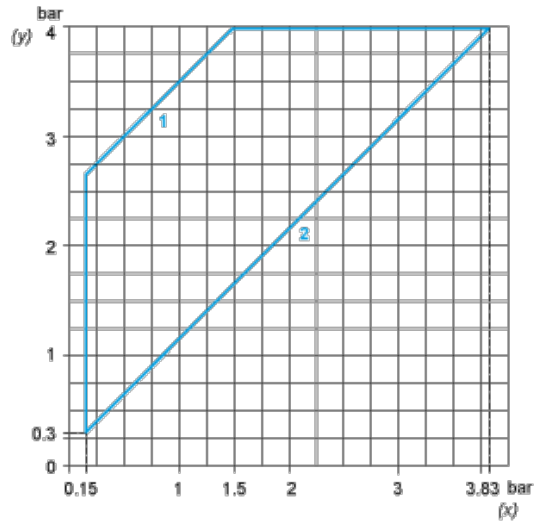
- (1) 1 fluid entry, tapped G1/4 (BSP female)
- (2) 1 electrical connections entry, tapped Pg 13.5

Wiring Diagram

Terminal Model



Operating Curves

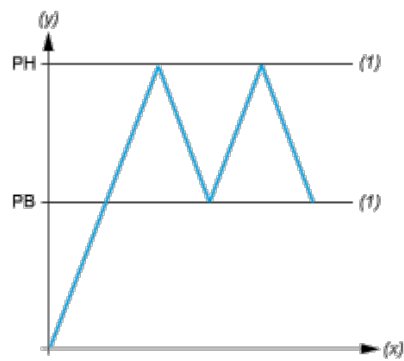


(y) Rising pressure

(x) Falling pressure

1 : Maximum differential

2 : Minimum differential



(y) Pressure

(x) Time

(1) Adjustable value

PH : High point

PB : Below point