

## XMLB160D2C11

tlakový snímač XML-B 160 bar - nastavitelné měřítko  
2 úrovně - 1ZV



### Hlavní parametry

Řada výrobků	OsiSense XM
Typ produktu nebo součásti	Elektromechanický snímač tlaku
Typ snímače tlaku	Elektromechanický snímač tlaku
Označení přístroje	XMLB
Velikost tlakového snímače	160 bar
Kontrolovaná kapalina	Hydraulický olej (0...160 °C)
Typ připojení	G 1/4 (samice) podle ISO 228
Elektrické připojení	1 konektor samec EN 175301-803-A (ex DIN43650) 4 piny
Typ a složení kontaktu	1 V/Z
Použití výrobku	-
Typ provozu tlakového spínače	Regulace mezi 2 mezními hodnotami
Typ elektrického obvodu	Ovládací obvod
Typ stupnice	Nastavitelná rozdíllová
Místní displej	Ano
Rozsah nastavení bodu sepnutí při nárůstu tlaku	10...160 bar
Rozsah nastavení bodu sepnutí při poklesu tlaku	0,7...139,2 bar
Možný max. rozdíl pro vysoké nastavení	100 bar
Maximální dovolený náhodný tlak	360 bar
Destrukční tlak	720 bar
Tlakový akční člen	Píst
Materiály přicházející do kontaktu s tekutinou	Mosaz FPM, FKM PTFE Ocel
Materiál rozvaděče	Slitina zinku
[In] jmenovitý proud	3 A, B300, AC-15 (Ue = 120 V) podle EN/IEC 60947-5-1 1,5 A, B300, AC-15 (Ue = 240 V) podle EN/IEC 60947-5-1 0,1 A, R300, DC-13 (Ue = 250 V) podle EN/IEC 60947-5-1

### Doplňěk

Možný min. rozdíl pro nízké nastavení	9,3 bar (- 1,8 bar + 1,5 bar)
Možný min. rozdíl pro vysoké nastavení	20,8 bar (- 1,9 bar + 1,6 bar)
Maximální dovolený tlak - na cyklus	200 bar
Typ svorkovnice	4 svorky
Pracovní rozsah	60 cyk/min
Opakovatelná přesnost	< 2 %
[Ui] jmenovité izolační napětí	500 V podle EN/IEC 60947-1 300 V podle UL 508 300 V podle CSA C22.2 č. 14
[Uimp] jmenovité impulzní výdržné napětí	6 kV podle EN/IEC 60947-1
Funkce pomocných kontaktů	Mžiková funkce
Materiál kontaktu	Stříbrné kontakty
Odpor mezi vývody	< 25 mΩ podle IEC 255-7 kategorie 3 < 25 mΩ podle NF C 93-050 metoda A

Informace uvedené v této dokumentaci obsahují obecné popisy a technické parametry výrobků. Tato dokumentace nenahrazuje vyhodnocení vhodnosti nebo spolehlivosti výrobku v uživatelské aplikaci a nesmí tak být využívána. Uživatel nebo systémový integrátor nese odpovědnost za provedení odpovídajících a úplných analýz rizik, hodnocení a testování produktů s ohledem na konkrétní aplikaci nebo použití. Schneider Electric Industries SAS ani její dceřinné firmy či pobočky nenesou odpovědnost za nesprávné použití zde obsažených informací.

Zkratová ochrana	10 A patronová pojistka typ gG (gl)
Mechanická životnost	6000000 cykly
Nastavení	Externí
Výška	113 mm
Hloubka	75 mm
Šířka	35 mm
Hmotnost přístroje	0,78 kg

## Životní prostředí

standards	CE EN/IEC 60947-5-1 UL 508 CSA C22.2 č. 14
certifikace výrobku	BV CCC CSA LROS (Lloyds register of shipping) UL EAC
použití ochrany	TC (standardní verze)
teplota okolního vzduchu pro provoz	-25...70 °C
teplota okolí pro uskladnění	-40...70 °C
pracovní poloha	Libovolná poloha
odolnost proti vibracím	4 gn (f = 30...500 Hz) podle IEC 60068-2-6
odolnost proti otřesům	50 gn podle IEC 60068-2-27
třída ochrany před úrazem elektrickým proudem	Třída I podle IEC 1140 Třída I podle IEC 536 Třída I podle NF C 20-030
stupeň krytí IP	IP65 podle EN/IEC 60529

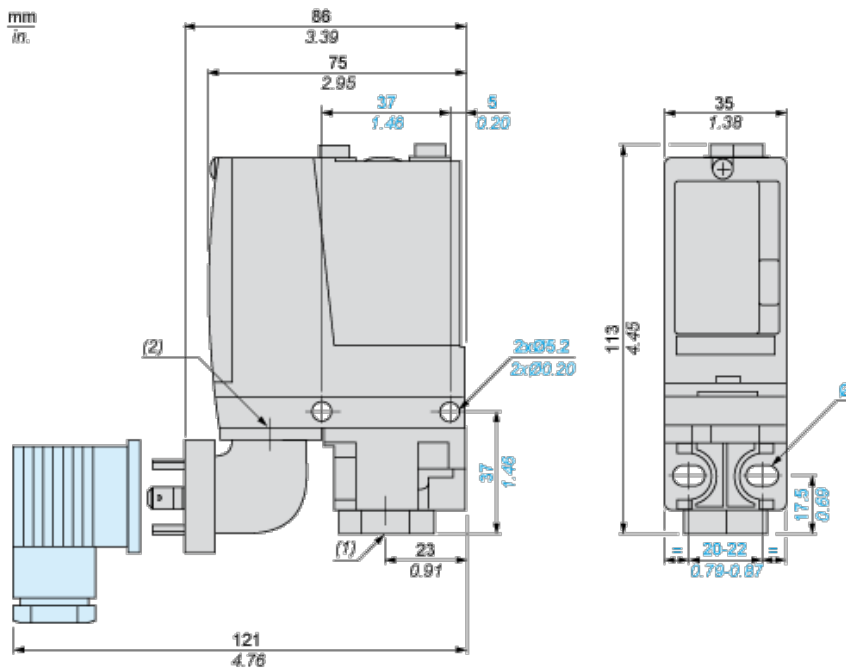
## Nabídka udržitelnosti

udržitelný stav nabídky	Výrobek není Green Premium
RoHS	Vyhovuje - od 0928 - Schneider Electric prohlášení o shodě
REACH	Odkaz neobsahuje SVHC nad mezní hodnotou
instrukce o ukončení životnosti výrobku	Standardní recyklaci výrobku

## Contractual warranty

Záruční lhůta	18 měsíců
---------------	-----------

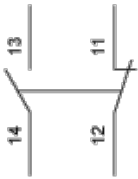
## Dimensions



- (1) 1 fluid entry, tapped G1/4 (BSP female)
- (2) EN 175301-803-A connector
- Ø : 2 elongated holes Ø 5.2 x 6.7

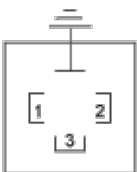
## Wiring Diagram

### Terminal Model



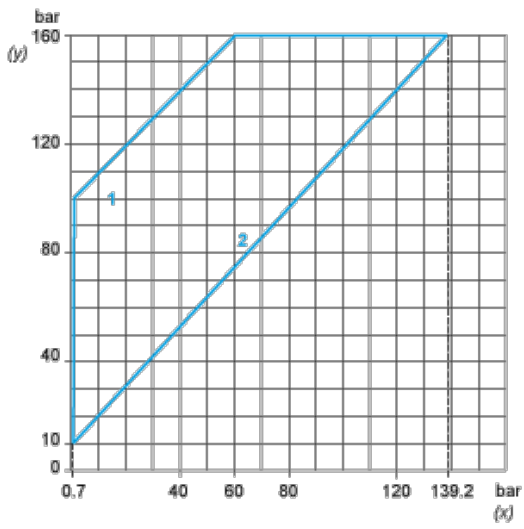
## Wiring Diagram

### Vacuum Switch Connector Pin View

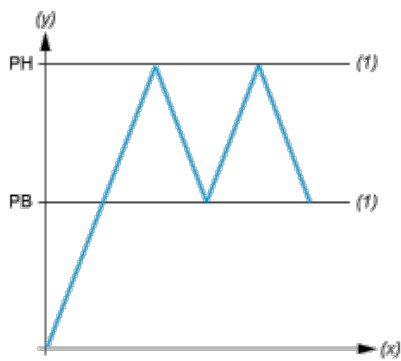


- (1) 11 and 13
- (2) 12
- (3) 14

## Operating Curves



- (y) Rising pressure
- (x) Falling pressure
- 1 : Maximum differential
- 2 : Minimum differential



- (y) Pressure
- (x) Time
- (1) Adjustable value
- PH : High point
- PB : Below point