

XMLA070N2S11

tlakový snímač XML-A 70 bar - pevné nastavení 1 úroveň - 1ZV



Hlavní parametry

| | |
|---|--|
| Řada výrobků | OsiSense XM |
| Typ produktu nebo součásti | Elektromechanický snímač tlaku |
| Typ snímače tlaku | Elektromechanický snímač tlaku |
| Označení přístroje | XMLA |
| Velikost tlakového snímače | 70 bar |
| Kontrolovaná kapalina | Vzduch (0...160 °C) Korozivní tekutina (0...160 °C) |
| Typ připojení | G 1/4 (samice) podle ISO 228 |
| Elektrické připojení | Šroubové svorky 1 x 0,5...2 x 2,5 mm ² 1 konektor Pg 13 |
| Rozsah AWG | AWG 20...AWG 14 |
| Kabelová průchodka | Kabelová průchodka 9...13 mm |
| Typ a složení kontaktu | 1 V/Z |
| Použití výrobku | - |
| Typ provozu tlakového spínače | Detekce 1 mezní hodnoty |
| Typ elektrického obvodu | Ovládací obvod |
| Typ stupnice | Pevná rozdílová |
| Místní displej | Ano |
| Rozsah nastavení bodu sepnutí při nárůstu tlaku | 5...70 bar |
| Rozsah nastavení bodu sepnutí při poklesu tlaku | 2...62,5 bar |
| Maximální dovolený náhodný tlak | 160 bar |
| Destrukční tlak | 320 bar |
| Tlakový akční člen | Píst |
| Materiály přicházející do kontaktu s tekutinou | FPM, FKM PTFE Nerezová ocel 316L |
| Materiál rozvaděče | Slitina zinku |
| [In] jmenovitý proud | 3 A, B300, AC-15 (Ue = 120 V) podle EN/IEC 60947-5-1 1,5 A, B300, AC-15 (Ue = 240 V) podle EN/IEC 60947-5-1 0,1 A, R300, DC-13 (Ue = 250 V) podle EN/IEC 60947-5-1 |

Doplněk

| | |
|--|---|
| Standardní rozdíl pro nízké nastavení | 3 bar (+/- 1 bar) |
| Standardní rozdíl pro vysoké nastavení | 7,5 bar (+/- 1 bar) |
| Maximální dovolený tlak - na cyklus | 90 bar |
| Typ svorkovnice | 4 svorky |
| Pracovní rozsah | 60 cyk/min |
| Opakovatelná přesnost | < 2 % |
| [Ui] jmenovité izolační napětí | 500 V podle EN/IEC 60947-1 300 V podle UL 508 300 V podle CSA C22.2 č. 14 |
| [Uimp] jmenovité impulzní výdržné napětí | 6 kV podle EN/IEC 60947-1 |
| Funkce pomocných kontaktů | Mžiková funkce |
| Materiál kontaktu | Stříbrné kontakty |
| Odpor mezi vývody | < 25 mΩ podle IEC 255-7 kategorie 3 < 25 mΩ podle NF C 93-050 metoda A |

Informace uvedené v této dokumentaci obsahují obecné popisy a technické parametry výrobků. Tato dokumentace nenahrazuje vhodnosti nebo spolehlivosti výrobku v uživatelské aplikaci a nesmí tak být využívána. Uživatel nebo systémový integrátor nese odpovědnost za provedení odpovídajících a úplných analýz rizik, hodnocení a testování produktů s ohledem na konkrétní aplikaci nebo použití. Schneider Electric Industries SAS ani její dceřinné firmy či pobočky nenesou odpovědnost za nesprávné použití zde obsažených informací.

| | |
|----------------------|-------------------------------------|
| Zkratová ochrana | 10 A patronová pojistka typ gG (gl) |
| Mechanická životnost | 6000000 cykly |
| Nastavení | Externí |
| Výška | 113 mm |
| Hloubka | 75 mm |
| Šířka | 35 mm |
| Hmotnost přístroje | 0,695 kg |

Životní prostředí

| | |
|---|--|
| standards | CE EN/IEC 60947-5-1 UL 508 CSA C22.2 č. 14 |
| certifikace výrobku | BV CCC CSA LROS (Lloyds register of shipping) UL EAC |
| použití ochrany | TC (standardní verze) |
| teplota okolního vzduchu pro provoz | -25...70 °C |
| teplota okolí pro uskladnění | -40...70 °C |
| pracovní poloha | Libovolná poloha |
| odolnost proti vibracím | 4 gn (f = 30...500 Hz) podle IEC 60068-2-6 |
| odolnost proti otřesům | 50 gn podle IEC 60068-2-27 |
| třída ochrany před úrazem elektrickým proudem | Třída I podle IEC 1140 Třída I podle IEC 536 Třída I podle NF C 20-030 |
| stupeň krytí IP | IP66 podle EN/IEC 60529 |

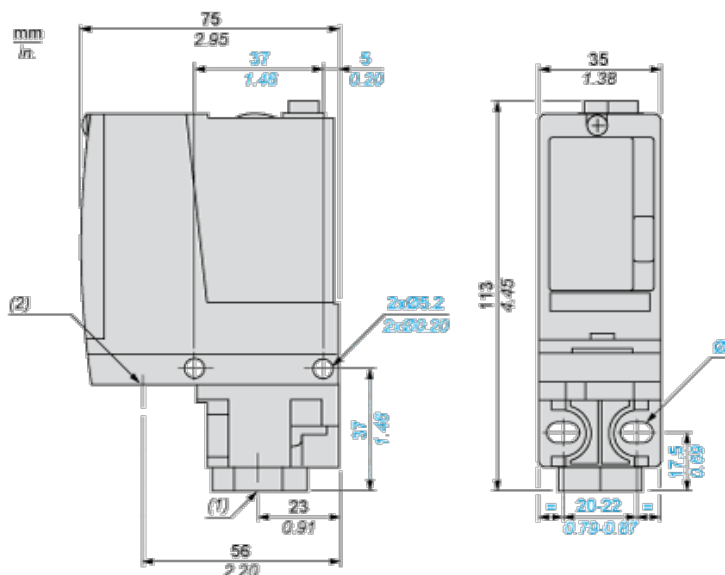
Nabídka udržitelnosti

| | |
|---|--|
| udržitelný stav nabídky | Výrobek není Green Premium |
| RoHS | Vyhovuje - od 0928 - Schneider Electric prohlášení o shodě |
| REACH | Odkaz neobsahuje SVHC nad mezní hodnotou |
| instrukce o ukončení životnosti výrobku | Standardní recyklaci výrobku |

Contractual warranty

| | |
|---------------|-----------|
| Záruční lhůta | 18 měsíců |
|---------------|-----------|

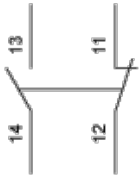
Dimensions



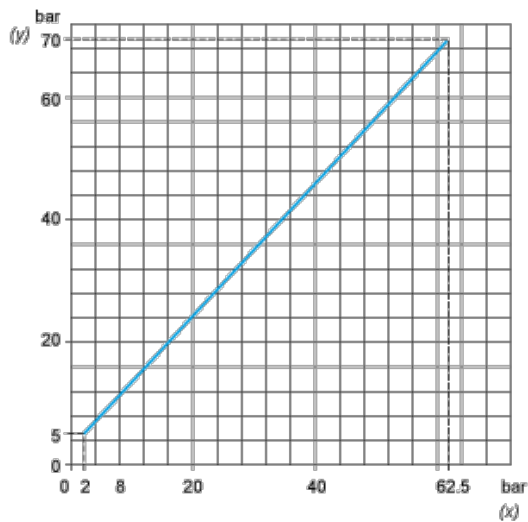
- (1) 1 fluid entry, tapped G1/4 (BSP female)
- (2) 1 electrical connections entry, tapped Pg 13.5
- Ø : 2 elongated holes Ø 5.2 x 6.7

Wiring Diagram

Terminal Model

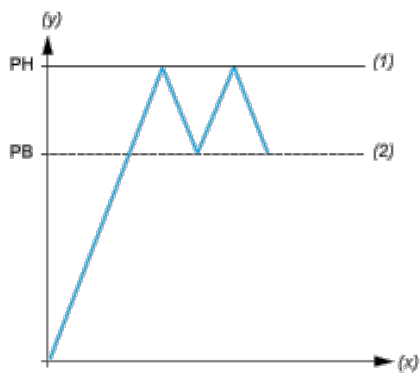


Operating Curves



(y) Rising pressure

(x) Falling pressure



(y) Pressure

(x) Time

(1) Adjustable value

(2) Non adjustable value

PH : High point

PB : Below point