

XMLA020B2S12

tlakový snímač XML-A 20 bar - pevné nastavení 1 úroveň - 1ZV



Hlavní parametry

Řada výrobků	OsiSense XM
Typ produktu nebo součásti	Elektromechanický snímač tlaku
Typ snímače tlaku	Elektromechanický snímač tlaku
Označení přístroje	XMLA
Velikost tlakového snímače	20 bar
Kontrolovaná kapalina	Vzduch (0...160 °C) Pitná voda (0...160 °C) Hydraulický olej (0...160 °C)
Typ připojení	G 1/4 (samice) podle ISO 228
Elektrické připojení	Šroubové svorky 1 x 0,5...2 x 2,5 mm ²
Rozsah AWG	AWG 20...AWG 14
Kabelová průchodka	Kabelová průchodka 7...13 mm
Typ a složení kontaktu	1 V/Z
Použití výrobku	-
Typ provozu tlakového spínače	Detekce 1 mezní hodnoty
Typ elektrického obvodu	Ovládací obvod
Typ stupnice	Pevná rozdílová
Místní displej	Ano
Rozsah nastavení bodu sepnutí při nárůstu tlaku	1...20 bar
Rozsah nastavení bodu sepnutí při poklesu tlaku	0,6...19 bar
Maximální dovolený náhodný tlak	45 bar
Destrukční tlak	90 bar
Tlakový akční člen	Membrána
Materiály přicházející do kontaktu s tekutinou	Mosaz FPM, FKM
Materiál rozvaděče	Slitina zinku
[In] jmenovitý proud	3 A, B300, AC-15 (Ue = 120 V) podle EN/IEC 60947-5-1 1,5 A, B300, AC-15 (Ue = 240 V) podle EN/IEC 60947-5-1 0,1 A, R300, DC-13 (Ue = 250 V) podle EN/IEC 60947-5-1

Doplňěk

Standardní rozdíl pro nízké nastavení	0,4 bar (+/- 0,2 bar)
Standardní rozdíl pro vysoké nastavení	1 bar (+/- 0,1 bar)
Maximální dovolený tlak - na cyklus	25 bar
Typ svorkovnice	4 svorky
Pracovní rozsah	120 cyc/mn
Opakovatelná přesnost	< 2 %
[Ui] jmenovité izolační napětí	500 V podle EN/IEC 60947-1 300 V podle UL 508 300 V podle CSA C22.2 č. 14
[Uimp] jmenovité impulzní výdržné napětí	6 kV podle EN/IEC 60947-1
Funkce pomocných kontaktů	Mžiková funkce
Materiál kontaktu	Stříbrné kontakty
Odpor mezi vývody	< 25 mΩ podle IEC 255-7 kategorie 3 < 25 mΩ podle NF C 93-050 metoda A
Zkratová ochrana	10 A patronová pojistka typ gG (gl)

Informace uvedené v této dokumentaci obsahují obecné popisy a technické parametry výrobků. Tato dokumentace nenahrazuje vyhodnocení vhodnosti nebo spolehlivosti výrobku v uživatelské aplikaci a nesmí tak být využívána. Uživatel nebo systémový integrátor nese odpovědnost za provedení odpovídajících a úplných analýz rizik, hodnocení a testování produktů s ohledem na konkrétní aplikaci nebo použití. Schneider Electric Industries SAS ani její dceřinné firmy či pobočky nenesou odpovědnost za nesprávné použití zde obsažených informací.

Mechanická životnost	5000000 cykly
Nastavení	Externí
Výška	113 mm
Hloubka	75 mm
Šířka	35 mm
Hmotnost přístroje	0,685 kg

Životní prostředí

standards	CE EN/IEC 60947-5-1 UL 508 CSA C22.2 č. 14
certifikace výrobku	BV CCC CSA LROS (Lloyds register of shipping) UL EAC
použití ochrany	TC (standardní verze)
teplota okolního vzduchu pro provoz	-25...70 °C
teplota okolí pro uskladnění	-40...70 °C
pracovní poloha	Libovolná poloha
odolnost proti vibracím	4 gn (f = 30...500 Hz) podle IEC 60068-2-6
odolnost proti otřesům	50 gn podle IEC 60068-2-27
třída ochrany před úrazem elektrickým proudem	Třída I podle IEC 1140 Třída I podle IEC 536 Třída I podle NF C 20-030
stupeň krytí IP	IP66 podle EN/IEC 60529

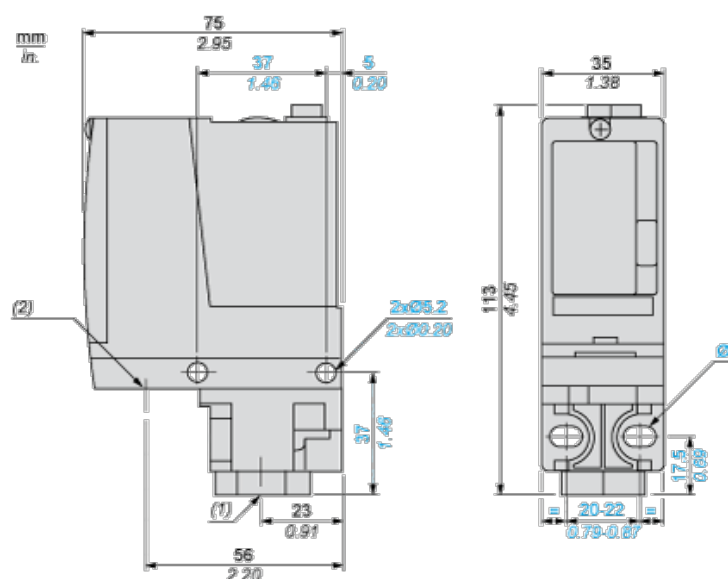
Nabídka udržitelnosti

udržitelný stav nabídky	Výrobek není Green Premium
RoHS	Vyhovuje - od 0928 - Schneider Electric prohlášení o shodě
REACH	Odkaz neobsahuje SVHC nad mezní hodnotou
instrukce o ukončení životnosti výrobku	Standardní recyklaci výrobku

Contractual warranty

Záruční lhůta	18 měsíců
---------------	-----------

Dimensions

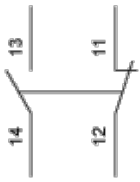


(1) 1 fluid entry, tapped G1/4 (BSP female)

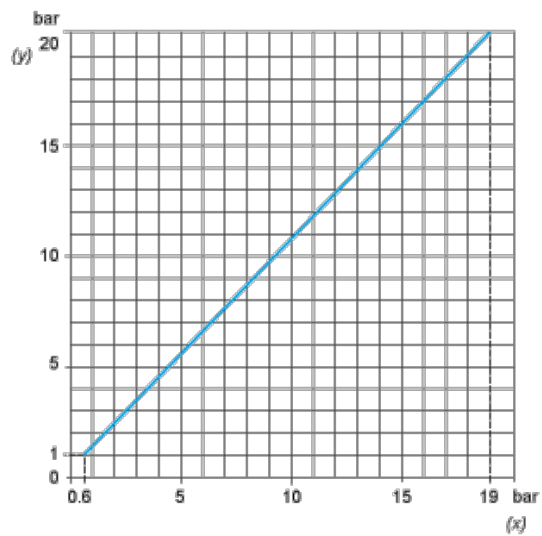
- (2) 1 electrical connections entry, tapped M20 x 1.5
- Ø : 2 elongated holes Ø 5.2 x 6.7

Wiring Diagram

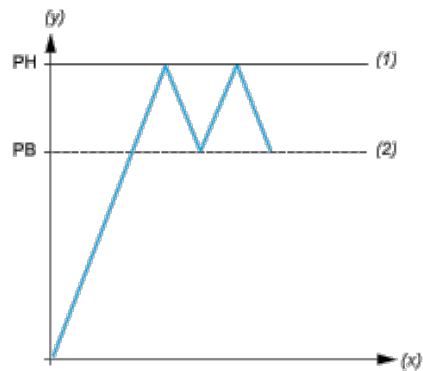
Terminal Model



Operating Curves



- (y) Rising pressure
- (x) Falling pressure



- (y) Pressure
- (x) Time
- (1) Adjustable value
- (2) Non adjustable value
- PH : High point
- PB : Below point