

# DALEN

*Tech for better life*

**Stropní svítidlo s nastavením jasu a teploty barvy světla.**

Děkujeme za Váš nákup svítidla Dalen.

Před instalací a užíváním, si prosím přečtěte instalační a bezpečnostní instrukce. Uchovejte prosím tyto instrukce na snadno dostupném místě. Práce s elektrickými rozvody musí být provedena kvalifikovaným technikem.

Světelný zdroj obsažený v tomto svítidle může být vyměněn jen prodejcem nebo výrobcem.







## Bezpečnostní opatření





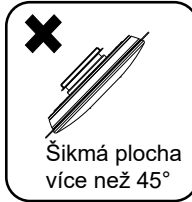
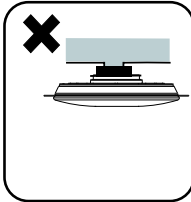
Dodržujte je






Přečtěte si prosím tyto instrukce pro prevenci úrazů nebo poškození majetku.

♦ Rozdělení podle možných škod popsány do detailů. Značky dole představují věci na které si musíte dávat pozor.

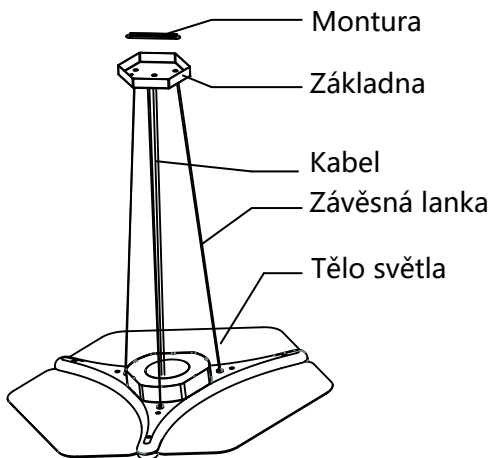
 <b>Varování</b> [ může způsobit smrt nebo zranění ]
 <b>Upozornění</b> [ může způsobit lehké zranění nebo poškození majetku ]

 <b>Zakázáno</b>
 <b>Nutné dodržet</b>

 <b>Varování</b>	
 Zakázané	<ul style="list-style-type: none"><li>● Prosím instalujte přesně podle instrukcí. Špatná instalace může způsobit nehody např: spadnutí svítidla, zásah elektrickým proudem, požár.</li><li>● Neinstalujte v případech zobrazených na obrázcích vpravo. Nepravujte svítidlo ani neměňte komponenty uvnitř.</li><li>● Nepřipojujte na větší napětí než síťové AC220V, frekvence 50/60 hz, pokud použijete větší napětí může dojít k poškození nebo požáru.</li></ul>
 Rozebírání zakázané	<ul style="list-style-type: none"><li>● Nepřipojujte svítidlo na externí stmívače.</li><li>● Nepoužívejte vypínač se stmívací funkcí.</li></ul>
 Nutné dodržet	<ul style="list-style-type: none"><li>● Pokud svítidlo vykazuje známky poškození, odpojte je okamžitě od proudu a pošlete je na reklamaci.</li></ul>
	 

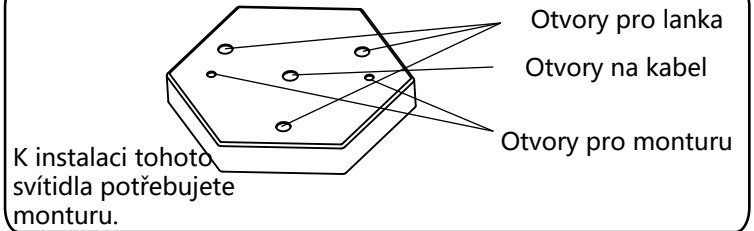
 <b>Pozor</b>	
 Nutné dodržet	<ul style="list-style-type: none"><li>● Prosím odstraňte obal ze svítidla před instalací. Špatná instalace může zapříčinit poškození svítidla, úraz, požár, a.t.d</li></ul>
 nevystavujte vlhkosti	<ul style="list-style-type: none"><li>● Toto svítidlo není voděodolné, proto jej prosím nepoužívejte na vlhkých místech. Předjedete tak poškození svítidla nebo úrazům elektrickým proudem nebo požárem.</li></ul>
 Dotýkání zakázáno	<ul style="list-style-type: none"><li>● Nerozebírejte svítidlo pokud je zapnuté nebo hned po vypnutí.</li><li>● Neinstalujte svítidlo nad zařízení, která vydávají teplo. Neinstalujte svítidlo nad přístroje a zařízení vydávající teplo jako je sporák, trouba, topení. Může dojít k poškození svítidla a zkrátí se životnost LED diod.</li></ul>
 Zakázané	<ul style="list-style-type: none"><li>● Prosím nedívejte se do svítidla příliš dlouhou dobu pokud je zapnuté. Může dojít k poškození zraku.</li></ul>

## Schéma součástí svítidla

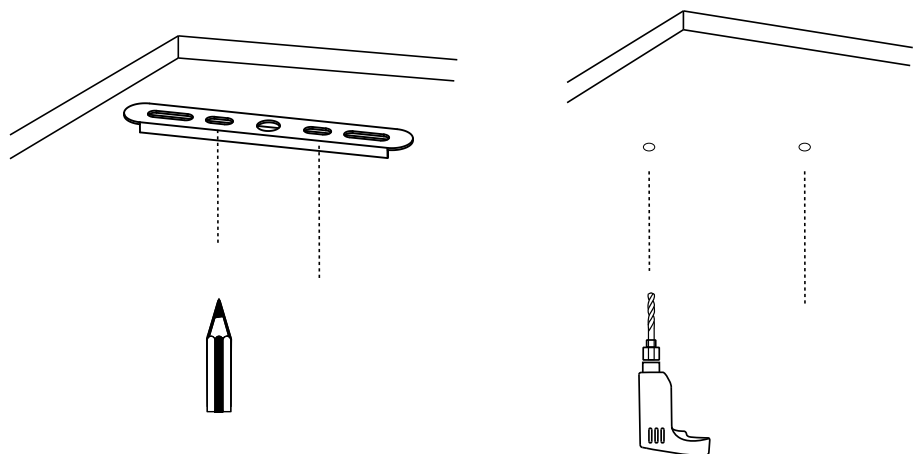
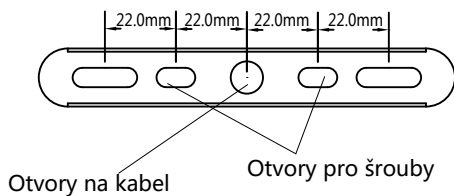


## Přípravy před instalací

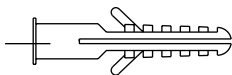
Příslušenství pro instalaci svítidla



## Instalace montury



Hmoždinka



Pozor:

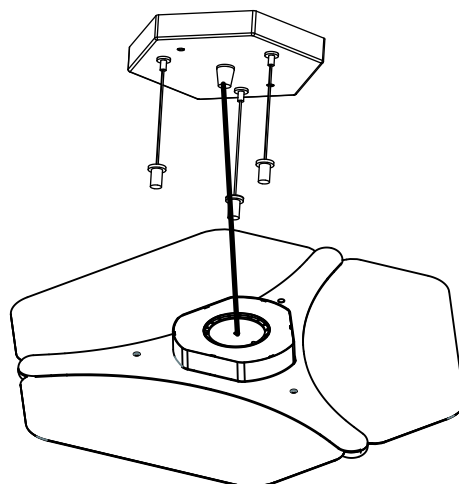
Je potřeba těsnění mezi monturou a šroubem.

Pokud se jedná o betonový strop je nutné použití hmoždinek.

## Připojení světla k montuře.

① Zapojte ocelové lanko do montury do správného otvoru.

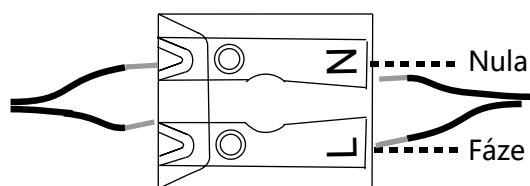
② Připojte kabel ze světla do montury.



Pozor: Ocelová lanka se nesmí křížit.

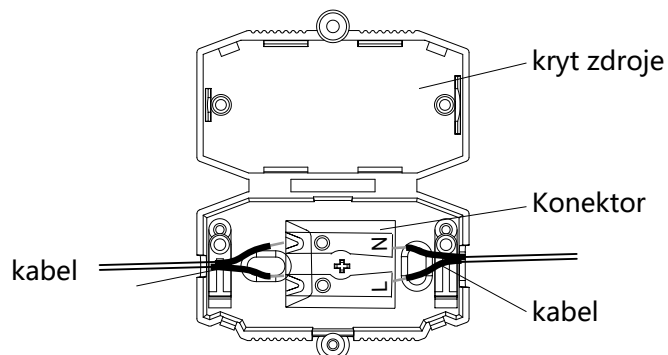
③

Připojení kabelu.



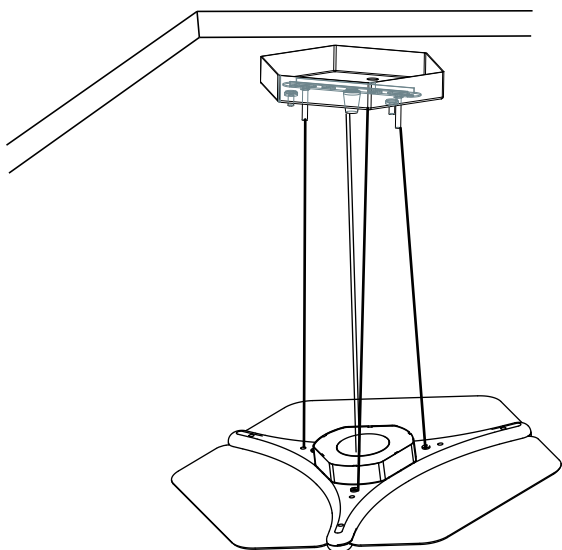
④

Dejte konektor do krabičky, utáhněte šroubky, zavřete krabičku a vložte ji do montury.

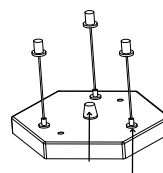


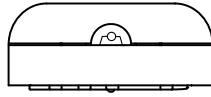
⑤

Spojte tělo s monturou a utáhněte šrouby na maximum.

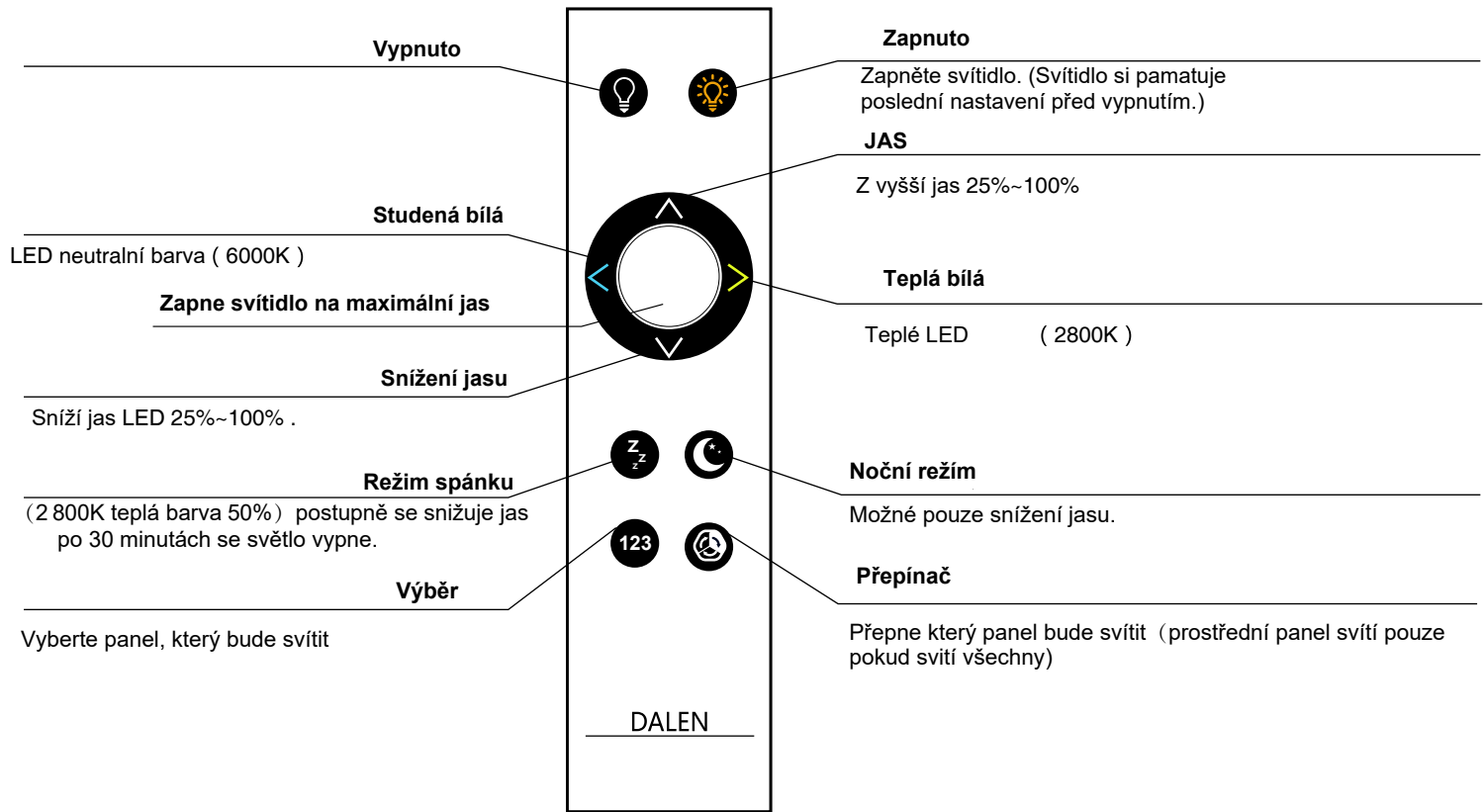


Délka ocelových lanek a kabelu je nastavitelná.





Vysíláč signálu  
※Nepoškrábat. Musí být čistý.

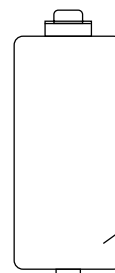
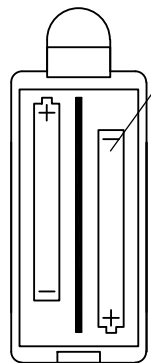


**Poznámka:**

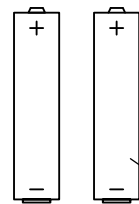
Když používáte ovladač ujistěte se, že je vypínač na zdi zapnutý..

**Standardní alkalické baterie**

Vložte baterie na správné místo.



kryt



baterie

specifikace baterii: 7th battery R03(AAA) 1.5V 2pcs

# Často kladené otázky

Otázky	Odpovědi
Může být svítidlo použito se senzorem pohybu ?	Nemůže.
Můžu použít stmívač ?	Svítidlo má již zabudované stmívání pomocí dálkového ovládání.
Jaká je životnost svítidla?	Životnost svítidla je ( min. 40 000 hodin ) .
Můžu ovládat více svítidel jedním ovladačem?	ANO , ovládání více svítidel se stejným kanálem je omezeno jen na vzdáleností a úhlem.
Mohu vyměnit čipy?	NE, obraťte se na odborné servisní středisko nebo prodejce.

Poruchy	Údržba a řešení
Světlo nejde zapnout ?	<p>Je přepínač v pozici ON ?</p> <ul style="list-style-type: none"> <li>▶ Přepněte přepínač do pozice ON.</li> </ul> <p>Jsou všechny součásti světla zapojeny ?</p> <ul style="list-style-type: none"> <li>▶ Prosím zkontrolujte si že máte vše zapojené správně .</li> </ul>
Neuložilo se předchozí nastavení svítidla.	<p>Náhly výpadek proudu může způsobit změnu stavu svítidla.</p> <ul style="list-style-type: none"> <li>▶ Prosím zkuste svítidlo nastavit a znovu ho vypněte a zapněte.</li> </ul>
Ovladač nereaguje?	<p>Nejsou baterie v ovladači vybité ?</p> <ul style="list-style-type: none"> <li>▶ Vyměňte baterie .</li> </ul> <p>Vložili jste správně baterie do ovladače?</p> <ul style="list-style-type: none"> <li>▶ Ujistěte se že jsou správně vloženy.</li> </ul>
Zapne se světlo po výpadku ?	<p>Je vypínač na zdi "zapnutý" ?</p> <p>Prosím vypněte vypínač na zdi jakmile zjistíte, že je vypnutý proud.</p>

## Údržba

Ujistěte se že jste vypnuli proud .

### Prosím kontrolujte světlo pravidelně

Používejte suché kapesníčky na čištění světla .  
Nedotýkejte se svítidla ostrými předměty.

Nepoužívejte jiné čisticí prostředky, abyste předešli problémům jako poškrábání , změna barvy svítidla atd....

Nepoužívejte pesticidy

○ Vhodné	× Nepoužívat
 Neutrální čisticí prostředek	       pesticid
	Ředidlo      Saponát      kartáč      tvrdá houbička

# Specifikace Uvedená svítidla mají podání barev RA>95

Model	Vstupní napětí	Frekvence	Světelný tok	Příkon	Barevná teplota	Velikost
POLY SILVER	230V	50/60 Hz	5600 lm	56 W	2800-6000k 10 nastavitelných úrovní	Ø800mm * 80mm
POLY GOLD			5600 lm	56 W	2800-6000k 10 nastavitelných úrovní	Ø800mm * 80mm
SHAPY GOLD			3500 lm	39 W	2800-6000k 6 nastavitelných úrovní	Ø560mm * 80mm
SHAPY SILVER			3500 lm	39 W	2800-6000k 6 nastavitelných úrovní	Ø560mm * 80mm
FLAGY GOLD			6000 lm	65W	2800-6000k 10 nastavitelných úrovní	900mm * 600mm * 60mm
FLAGY SILVER			6000 lm	65W	2800-6000k 10 nastavitelných úrovní	900mm * 600mm * 60mm
FUNGI GOLD			600 lm	10 W	4000 k, nastavitelné dotykem, RGB ambientní osvětlení	Ø320mm * 350mm
FUNGI SILVER			600 lm	10 W	4000 k, nastavitelné dotykem, RGB ambientní osvětlení	Ø320mm * 350mm

## Kontakt

Dalen Tech Czech s.r.o.  
Václavská 101/119b, 619 00  
Brno Czech Republic  
Telefon: +420 541 233 424  
Mobil: +420 774 055 472  
marketing@dalen-tech.cz  
IČO: 02777878  
DIČ: CZ02777878

## Podmínky, záruka

1. Pokud se vyskytne porucha v rámci běžného v záruční době, poskytneme vám opravu zdarma.
2. Záruční doba: 36 měsíců ode dne zakoupení.
3. Další závady jsou mimo rámec bezplatné opravy:

- Závady a poškození způsobené nedodržením pokynů v manuálu.
- Závady a poškození způsobené nepovolenou úpravou těla svítidla.
- Závady a poškození způsobené přírodními a člověkem způsobenými pohromami jako je požár, povodeň, zemětřesení, zásah bleskem, atd.
- Závady a poškození způsobené nepoužíváním určitých el. zařízení určených naší společností.
- Závady a poškození po záruční době.

## Záruční list

Vyplňte prosím následující informace a přidejte razítko prodejce

Model produktu		Datum zakoupení	
Jméno		Místo zakoupení	
Adresa		Adresa	
Kontakt		Kontakt na prodejce	
Výrobní číslo produktu			

Popis záruky :

1. Naše společnost poskytne záruční i pozáruční servis.
2. Poškození nespádající do záruky bude opraveno za poplatek.
3. Prosím uschovejte pro případ uplatnění reklamace.