



## Hlavní parametry

Řada výrobků	Phaseo
Typ produktu nebo součásti	Redundantní modul
Vstupní napětí	24...28.8 V DC
Výstupní napětí	(U <sub>in</sub> -0,2) V DC
Maximální výstupní proud	40 A

## Doplňěk

Rozsah vstupního napětí	22...30 V
Vstupní proud	20 A
Počet výstupních kanálů	1
Typ ochrany výstupu	Protí přetížení, typ ochrany: externí ochrana napájením Protí zkratu, typ ochrany: externí ochrana napájením
Připojení - svorky	Šroubový typ svorek pro výstupní připojení, kapacita pro připojení: 2 x 0,5...2 x 10 mm <sup>2</sup> AWG 20...AWG 8 Šroubový typ svorek pro vstupní připojení, kapacita pro připojení: 4 x 0,5...4 x 10 mm <sup>2</sup> AWG 20...AWG 8 Vyjímátná šroubovací svorkovnice pro diagnostické relé, kapacita pro připojení: 1 x 2,5 mm <sup>2</sup> AWG 14
Upevnění	Přichytkami na 35 mm symetrická DIN lišta, pracovní poloha: vodorovná Přichytkami na 35 mm symetrická DIN lišta, pracovní poloha: svislá
Propojení výstupu	Paralelní
Pracovní nadmořská výška	2000 m
Označení	CE
Název testu	Emise vedením/zářením podle EN 55022 třída B Elektrostatické výboje podle EN/IEC 61000-4-2 Emise podle EN 50081-1 Emise podle EN 61000-6-3 Indukované elektromagnetické pole podle EN/IEC 61000-4-6 úroveň 3 Vyzařované elektromagnetické pole podle EN/IEC 61000-4-3 úroveň 3 Rychlý přechodový děj podle IEC 61000-4-4 úroveň 3 Přepětí podle EN/IEC 61000-4-5 úroveň 2
Místní signalizace	1 LED na vstup zelená, funkce: stav napájení 1 relé, funkce: stav napájení
Hmotnost přístroje	0,7 kg

## Životní prostředí

stupeň krytí IP	Podle EN/IEC 60529
teplota okolního vzduchu pro provoz	-25...60 °C
teplota okolí pro uskladnění	-40...85 °C
relativní vlhkost	0...90 % během provozu 0...95 % během skladování
kategorie přepětí	Třída II podle VDE 0106-1
odolnost proti vibracím	3,5 mm (f = 3...11,9 Hz) vyhovuje EN/IEC 61131-2 2 gn (f = 11,9...150 Hz) vyhovuje EN/IEC 61131-2
dielektrická pevnost	500 V mezi vstupem a zemí 500 V mezi výstupem a zemí
certifikace výrobku	RCM EAC
standards	UL 508 CSA C22.2 č. 60950-1

### Nabídka udržitelnosti

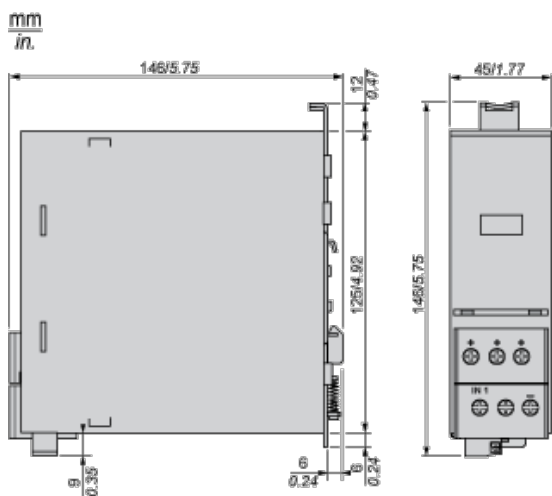
udržitelný stav nabídky	Výrobek není Green Premium
RoHS	Vyhovuje - od 0501 - Schneider Electric prohlášení o shodě
REACH	Odkaz neobsahuje SVHC nad mezní hodnotou

### Contractual warranty

Záruční lhůta	18 měsíců
---------------	-----------

### Redundancy Module

#### Dimensions



### Redundancy Module

#### Mounting

Redundancy modules can be installed on a DIN rail. The graphic below provides the characteristics and references of the compatible DIN rails for the mounting of the module.

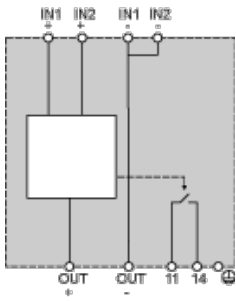


### Wiring Requirements

#### Cable Types and Wire Sizes

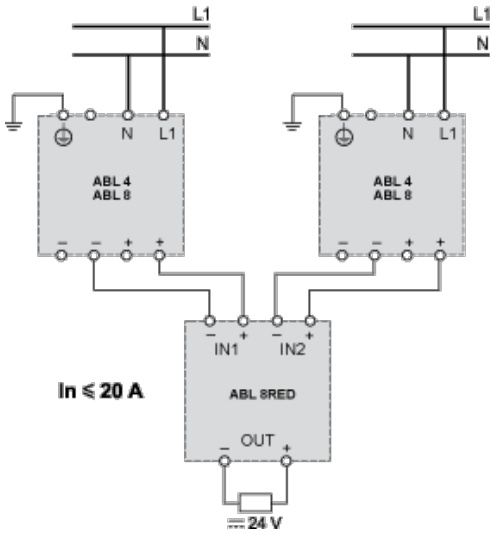
mm in.	10 0.39	17 0.67	ABL	8RPS24030	8RPS24050 8RPS24100	8RPM24200 8WPS24200/24400
Ø ≤ 4 mm <sup>2</sup> Ø ≤ 12 AWG	Ø > 4 mm <sup>2</sup> Ø > 12 AWG					
+ In -			mm <sup>2</sup> /AWG		1...4 / 16...12	
+ Out -			mm <sup>2</sup> /AWG		1...4 / 16...12	4...10 / 12...6
⊕ ⊖			mm/in		4 / 0.16	
11...14			mm <sup>2</sup> /AWG	-		0,2...2,5 / 24...14

### Internal Wiring Diagram



## Scheme of Use with Power Supplies

### Wiring Diagram with $I_n \leq 20\text{mA}$



### Wiring Diagram with $I_n \leq 40\text{mA}$

