



## Hlavní parametry

Řada výrobků	Phaseo
Typ produktu nebo součásti	Elektronický ochranný modul
Vstupní napětí	24...28.8 V DC
Výstupní napětí	(U <sub>in</sub> -0,3) V DC
Maximální výstupní proud	10 A na kanál, jm. hodnota: 1/2,5/4/5/7/8/10

## Doplňěk

Rozsah vstupního napětí	19...32 V
Vstupní proud	40 A
Počet výstupních kanálů	4
Typ ochrany výstupu	Proti přetížení, typ ochrany: 1,3 x I <sub>n</sub> Proti zkratu, typ ochrany: automatický reset Ochrana vedení, typ ochrany: 1 x integrovaná pojistka 15 A na kanál
Doplňková funkce	2-pólové přerušení na kanál
Vypínací schopnost	1000 A při 32 V DC pojistkou
Připojení - svorky	Šroubový typ svorek pro vstupní připojení, kapacita pro připojení: 4 x 0,5...4 x 10 mm <sup>2</sup> AWG 20...AWG 8 Vyjímatelná šroubovací svorkovnice pro diagnostické relé, kapacita pro připojení: 1 x 2,5 mm <sup>2</sup> AWG 14 Šroubový typ svorek pro výstupní připojení, kapacita pro připojení: 8 x 0,5...8 x 4 mm <sup>2</sup> AWG 20...AWG 10
Upevnění	Příchýtkami na 35 mm symetrická DIN lišta, pracovní poloha: svislá Na panel
Pracovní nadmořská výška	2000 m
Označení	CE
Název testu	Emise vedením/zářením podle EN 55022 třída B Elektrostatické výboje podle EN/IEC 61000-4-2 Emise podle EN 50081-1 Emise podle EN 61000-6-3 Indukované elektromagnetické pole podle EN/IEC 61000-4-6 úroveň 3 Vyzařované elektromagnetické pole podle EN/IEC 61000-4-3 úroveň 3 Rychlý přechodový děj podle IEC 61000-4-4 úroveň 3 Přepětí podle EN/IEC 61000-4-5 úroveň 2
Místní signalizace	1 LED na kanál zelená/červená, funkce: stav kanálu 1 relé, funkce: stav kanálu
Hmotnost přístroje	0,47 kg

## Životní prostředí

stupeň krytí IP	Podle EN/IEC 60529
teplota okolního vzduchu pro provoz	-25...60 °C
teplota okolí pro uskladnění	-40...85 °C
relativní vlhkost	0...90 % během provozu 0...95 % během skladování
kategorie přepětí	Třída II podle VDE 0106-1
odolnost proti vibracím	3,5 mm (f = 3...11,9 Hz) vyhovuje EN/IEC 61131-2 2 gn (f = 11,9...150 Hz) vyhovuje EN/IEC 61131-2
dielektrická pevnost	500 V mezi vstupem a zemí

Informace uvedené v této dokumentaci obsahují obecné popisy a technické parametry výrobků. Tato dokumentace nenahrazuje vyhodnocení vhodnosti nebo spolehlivosti výrobku v uživatelské aplikaci a nesmí tak být využívána. Uživatel nebo systémový integrátor nese odpovědnost za provedení odpovídajících a úplných analýz, hodnocení a testování produktů s ohledem na konkrétní aplikaci nebo použití. Schneider Electric Industries SAS ani její dceřinné firmy či pobočky nenesou odpovědnost za nesprávné použití zde obsažených informací.

	500 V mezi výstupem a zemí
certifikace výrobku	RCM EAC
standardy	UL 508 CSA C22.2 č. 60950-1
popis prostředí	EMC podle EN 61000-6-3 EMC podle EN/IEC 61000-6-2 Bezpečnost podle EN/IEC 60950-1 Bezpečnost podle EN/IEC 61204-3

## Nabídka udržitelnosti

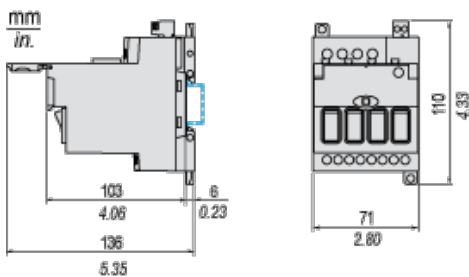
udržitelný stav nabídky	Výrobek Green Premium
RoHS	Vyhovuje - od 0501 - Schneider Electric prohlášení o shodě
REACH	Odkaz neobsahuje SVHC nad mezní hodnotou
dokument o ekologickém profilu	Dostupný
instrukce o ukončení životnosti výrobku	Dostupný

## Contractual warranty

Záruční lhůta	18 měsíců
---------------	-----------

## Downstream Electronic Protection Module

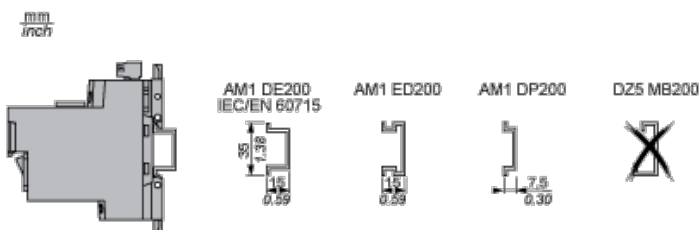
### Dimensions



## Downstream Electronic Protection Module

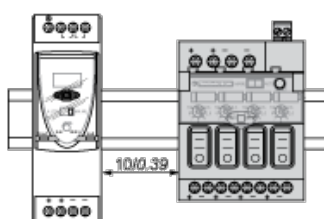
### Mounting DIN rails

Downstream electronic protection modules can be installed on a DIN rail. The graphic below provides the characteristics and references of the compatible DIN rails for the mounting of the module.



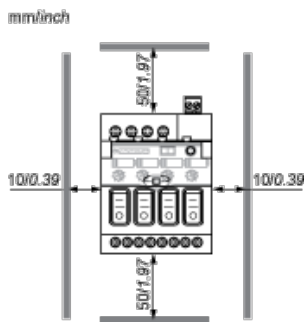
### Module Mounting

mm/inch



## Downstream Electronic Protection Module

### Clearance

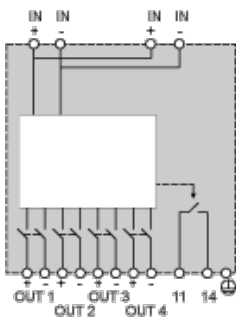


## Wiring Requirements

### Cable Types and Wire Sizes

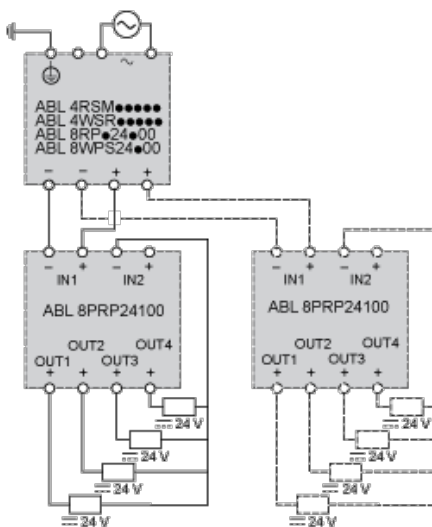
mm inch		ABL	8RPS24030 8RPS24050 8RPS24100	8RPM24200 8WPS24200/24400
	lin / Ulin	mm <sup>2</sup> /AWG	1...4 / 16...12	4...10 / 12...6
	lsut / Ulsut	mm <sup>2</sup> /AWG	0,5...4 / 20...12	
	11...14	mm <sup>2</sup> /AWG	0,2...2,5 / 24...14	

## Internal Wiring Diagram



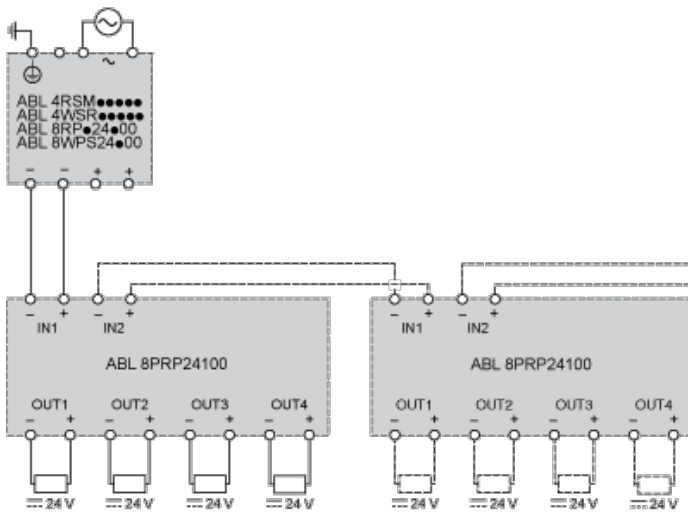
## Wiring Diagrams

### 24 Vdc Output Circuits with Common Point



IN1 and IN2 terminals limited to 40 A

### 24 Vdc Output Circuits without Common Point



IN1 and IN2 terminals limited to 40 A