

ABL8BUF24400

vyrovnávací modul - 24..28.8 V DC - 40 A - pro výkon napájení



Hlavní parametry

Řada výrobků	Phaseo
Typ produktu nebo součásti	Vyrovnávací modul
Vstupní napětí	24...28.8 V DC
Výstupní napětí	(U _{in} -0,25) V v jmenovitý režim DC (U _{in} -1) V v režim vyrovnávací. paměti DC
Maximální výstupní proud	40 A
Doba přídrže	0,1 s při 40 A 6 s při 0,5 A

Doplňěk

Rozsah vstupního napětí	22...30 V
Proud I (A)	<= 40,6 A 0,6 A, při zatížení 0,1 mA, bez zátěže (naprázdno)
Doba nabíjení	25 h
Ztrátový výkon (W)	<= 15 W
Mez aktivace	(U _{vstup} - 1) V a 22 V min.
Počet výstupních kanálů	1
Typ ochrany výstupu	Proti přetížení, typ ochrany: > 45 A Proti zkratu, typ ochrany: režim dodávky energie, automatický reset Proti podpětí, typ ochrany: vypnutí, pokud U < 19 V
Připojení - svorky	Šroubový typ svorek pro vstupní připojení, kapacita pro připojení: 2 x 0,5...2 x 10 mm ² AWG 20...AWG 8 Šroubový typ svorek pro výstupní připojení, kapacita pro připojení: 2 x 0,5...2 x 10 mm ² AWG 20...AWG 8 Vyjímatelná šroubovací svorkovnice pro diagnostické relé, kapacita pro připojení: 1 x 2,5 mm ² AWG 14
Upevnění	Příchýtkami na 35 mm symetrická DIN lišta, pracovní poloha: vodorovná Příchýtkami na 35 mm symetrická DIN lišta, pracovní poloha: svislá
Propojení výstupu	Paralelní
Pracovní nadmožská výška	2000 m
Označení	CE
Název testu	Elektrostatické výboje podle EN/IEC 61000-4-2 Emise podle EN 61000-6-3 Indukované elektromagnetické pole podle EN/IEC 61000-4-6 úroveň 3 Vyzařované elektromagnetické pole podle EN/IEC 61000-4-3 úroveň 3 Rychlý přechodový děj podle IEC 61000-4-4 úroveň 3 Přepětí podle EN/IEC 61000-4-5 úroveň 2 Emise vedením/zářením podle EN 55022 třída B, 20 % koeficient snížení zatížení
Místní signalizace	1 LED zelená, funkce: připravená vyrovnávací paměť 1 relé, funkce: připravená vyrovnávací paměť
Hmotnost přístroje	1,2 kg

Životní prostředí

stupeň krytí IP	Podle EN/IEC 60529
teplota okolního vzduchu pro provoz	-25...60 °C
teplota okolí pro uskladnění	-40...85 °C
relativní vlhkost	0...90 % během provozu 0...95 % během skladování
kategorie přepětí	Třída II podle VDE 0106-1
odolnost proti vibracím	3,5 mm (f = 3...11,9 Hz) vyhovuje EN/IEC 61131-2 2 g (f = 11,9...150 Hz) vyhovuje EN/IEC 61131-2

Informace uvedené v této dokumentaci obsahují obecné popisy a technické parametry výrobků. Tato dokumentace nenahrazuje vyhodnocení vhodnosti nebo spolehlivosti výrobku v uživatelské aplikaci a nesmí tak být využívána. Uživatel nebo systémový integrátor nese odpovědnost za provedení odpovídajících a úplných analýz rizik, hodnocení a testování produktů s ohledem na konkrétní aplikaci nebo použití. Schneider Electric Industries SAS ani její dceřinné firmy či pobočky nenesou odpovědnost za nesprávné použití zde obsažených informací.

dielektrická pevnost	500 V mezi vstupem a zemí 500 V mezi výstupem a zemí
certifikace výrobku	RCM EAC
standarty	UL 508 CSA C22.2 č. 60950-1
popis prostředí	EMC podle EN 61000-6-3 EMC podle EN/IEC 61000-6-2 Bezpečnost podle EN/IEC 60950-1 Bezpečnost podle EN/IEC 61204-3

Nabídka udržitelnosti

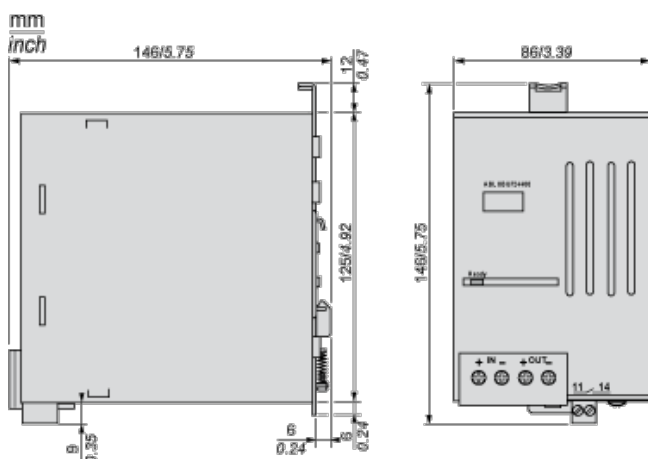
udržitelný stav nabídky	Výrobek není Green Premium
RoHS	Vyhovuje - od 0501 - Schneider Electric prohlášení o shodě
REACH	Odkaz neobsahuje SVHC nad mezní hodnotou

Contractual warranty

Záruční lhůta	18 měsíců
---------------	-----------

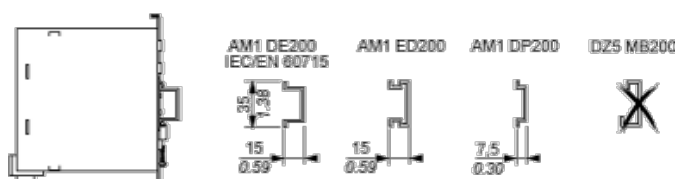
24...28.8 Vdc/40 A Power Supply Buffer Module

Dimensions



24...28.8 Vdc/40 A Power Supply Buffer Module

Mounting



Wiring Requirements

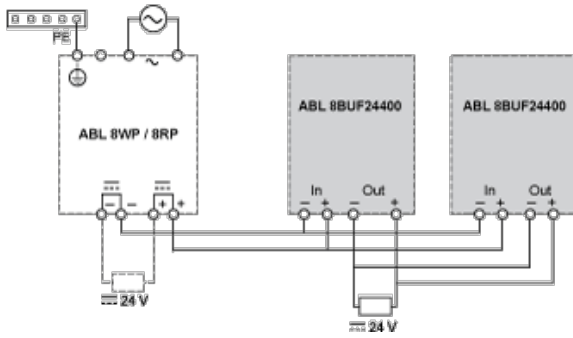
Cable Types and Wire Sizes

mm inch		ABL	8RPS24030	8RPS24050 8RPS24100	8RPM24200 8WPS24200/24400
Ø ≤ 4 mm² Ø ≤ 12 AWG	Ø > 4 mm² Ø > 12 AWG				
+ In -	mm²/AWG			1...4 / 16...12	
+ Out -	mm²/AWG			1...4 / 16...12	4...10 / 12...6
	mm/in			4 / 0.16	
11...14	mm²/AWG			-	0,2...2,5 / 24...14

Paralleling Power Supply Buffer Modules

Wiring Diagram

Two outputs of buffer modules at maximum can be connected in parallel.



Supply by R/C (NMTR2, NMTR8), (E164867), Model ABL8 series.