

## ABL8BPK24A03

baterie - 24 V DC - 32 A - 3.2 AH - pro modul záložní baterie



### Hlavní parametry

Řada výrobků	Phaseo
Typ produktu nebo součásti	Modul baterie
Vstupní napětí	24 V DC
Výstupní napětí	24 V DC
Maximální výstupní proud	32 A
Kapacita baterie	3,2 Ah
Doba přídrže	< 20 h při 0,16 A, 20 °C > 5 min při 8,4 A, 20 °C

### Doplňěk

Rozsah vstupního napětí	21...29 V
Proud zátěže	0,3 A
Doba nabíjení	72 h
Typ ochrany výstupu	Proti přetížení a zkratu, typ ochrany: 1 x pojistka 20 A automobilového typu
Připojení - svorky	Šroubový typ svorek pro vstupní připojení, kapacita pro připojení: 2 x 0,5...2 x 10 mm <sup>2</sup> AWG 20...AWG 8 Šroubový typ svorek pro výstupní připojení, kapacita pro připojení: 2 x 0,5...2 x 10 mm <sup>2</sup> AWG 20...AWG 8
Poměr samovybíjení	15 %, 6 měsíců 3 %, 1 měsíc 9 %, 3 měsíce
Upevnění	2 šrouby, šroub(y) Ø = 5 mm na vodorovný panel, pracovní poloha: vodorovná 4 šrouby, šroub(y) Ø = 5 mm na svislý panel, pracovní poloha: svislá Příchýtkami (s montážní sadou) na 35 mm symetrická DIN lišta, pracovní poloha: vodorovná Příchýtkami (s montážní sadou) na 35 mm symetrická DIN lišta, pracovní poloha: svislá
Propojení výstupu	Paralelní
Pracovní nadmořská výška	2000 m
Životnost v hodinách	11000 H při 40 °C 15000 H při 35 °C 22000 H při 30 °C 31000 H při 25 °C 44000 H při 20 °C 5000 H při 50 °C 7300 H při 45 °C
Označení	CE
Hmotnost přístroje	3,5 kg

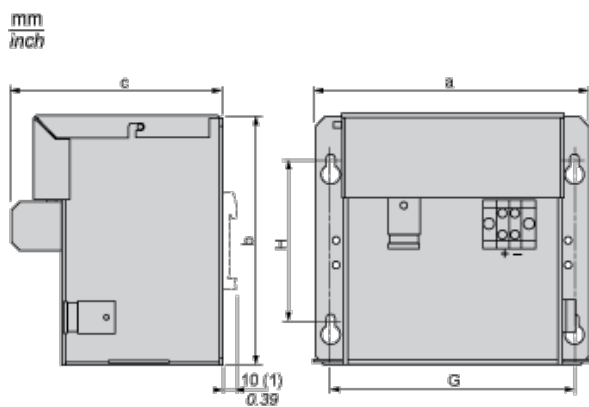
### Životní prostředí

stupeň krytí IP	Podle EN/IEC 60529
teplota okolního vzduchu pro provoz	0...40 °C
teplota okolí pro uskladnění	-20...50 °C
kategorie přepětí	Třída 3 podle VDE 0106-1
odolnost proti vibracím	3,5 mm (f = 3...11,9 Hz) vyhovuje EN/IEC 61131-2 2 gn (f = 11,9...150 Hz) vyhovuje EN/IEC 61131-2
certifikace výrobku	GOST UL

### Contractual warranty

## 24 Vdc Battery Module

### Dimensions

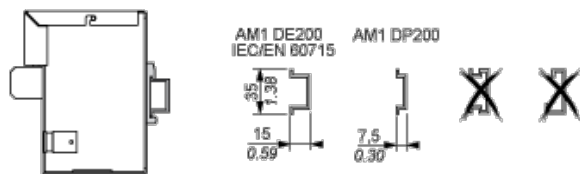


ABL	a	b	c	G	H
8BPK24A03	184/7.24	138,5/5.45	131	156/6.14	83/3.27
8BPK24A07	170/6.69	155,5/6.12	131	152/5.98	100/3.94
8BPK24A12	238/9.29	155,5/6.12	131	218/3.94	100/3.94

(1) ABL8BPK24A03 (with kit ABL1A02)

## 24 Vdc Battery Module

### Mounting



## Wiring Requirements

### Cable Types and Wire Sizes

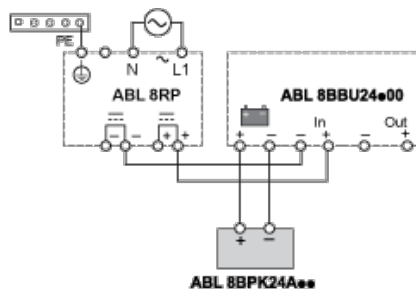
mm <sup>2</sup>	AWG	mm	AWG	ABL 8BBU24200	ABL 8BBU24400
≤ 4	≤ 12	1.0	3.7	6 / 10	10 / 6
≥ 4	≥ 12	0.39	0.67		
ABL 8BPK24A** #1 - mm <sup>2</sup> /AWG					

Ø 5,5 mm/0.22 in	1.7 Nm max
1.7 Nm max	15 lb-in

## 24 Vdc Battery Module Wiring

### Wiring Diagram



### Paralleling 2 x ABL8BPK24A0\*

## Wiring Diagram

