



Hlavní parametry

Řada výrobků	Modicon STB distribuční I/O řešení
Typ produktu nebo součásti	Základní sada digitálních výstupů
Obsah sady	Modul STBDDO3705 Báze STBXBA3000 STBXTS1180, 18 vývodový šroubový konektor
Počet diskř. výstupů	16
Typ diskrétního výstupu	Polovodičový
Napětí diskrétního výstupu	24 V
Typ diskrétního výstupního napětí	

Doplňěk

Diskrétní proudový výstup	500 mA
Diskrétní logický výstup	Pozitivní
Výstupní napětí	19.2...30 V DC
Absolutní max. napětí	35 V 1,3 ms
Doba odezvy	2 ms OFF na ON 2 ms ON na OFF
Výměna za studena	Ano
Výměna za rezervní pod napětím	Ne pro zákl. NIMs
Typ ochrany	Ochrana proti přepólování Ochrana proti zkratu Ochrana proti tepelnému přetížení Výkonová ochrana zabudovaná pojistka na PDM časové zpoždění 5 A
Izolace mezi kanály a logickou sběrnicí	1500 V po 1 min
Svodový proud	<= 0,4 mA ve stavu 0 30 V
Kapacita zátěže	<= 10 µF
Indukční zátěž	<= 1000 mH 4 Hz
Reset	Manuální reset porucha COM
Kompatibilita	I/O báze STBXBA3000 Modul rozvodu napájení STBPDT3100/3105
[Us] jmenovité napájecí napětí	24 V DC
Napájení	Distribuční napájecí modul
Proud I (A)	135 mA 5 V DC logická sběrnice
Označení	CE
Kategorie přepětí	II
Signalizace stavu LED	1 LED zelená stav modulu (RDY) 1 LED na kanál zelená stav kanálu (OUT1 až OUT16)
Výška	13,9 mm
Hloubka	70 mm
Šířka	128,3 mm
Hmotnost přístroje	0,086 kg

Životní prostředí

standards	EN/IEC 61131-2
certifikace výrobku	CSA FM třída 1, oddíl 2 UL
stupeň znečištění	2 IEC 60664-1
pracovní nadmožská výška	<= 2000 m

stupeň krytí IP	IP20 EN 61131-2 třída 1
teplota okolního vzduchu pro provoz	0...60 °C ne
teplota okolního vzduchu pro provoz	32...140 °F ne
teplota okolního vzduchu pro uskladnění	-40...85 °C ne
teplota okolního vzduchu pro uskladnění	-40...185 °F ne
relativní vlhkost	95 % 60 °C bez kondenzace
odolnost proti vibracím	+/- 0,35 mm 10...58 Hz 3 gn 58...150 Hz 35 x 7,5 mm symetrická DIN lišta 5 gn 58...150 Hz 35 x 15 mm symetrická DIN lišta
odolnost proti ořesům	30 gn 11 ms IEC 88 reference 2-27

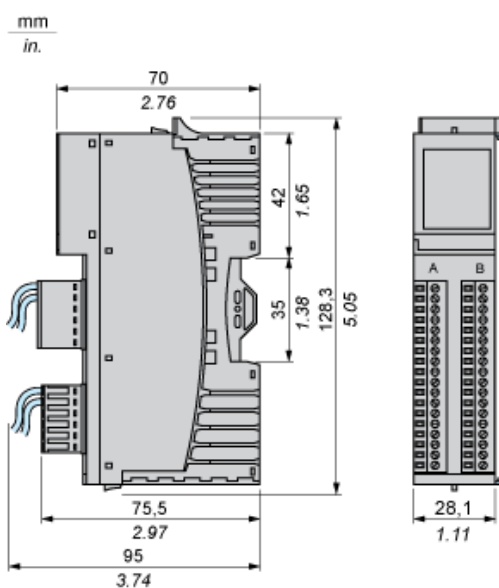
Nabídka udržitelnosti

udržitelný stav nabídky	Výrobek Green Premium
RoHS	Vyhovuje - od 0811 - Schneider Electric prohlášení o shodě
REACH	Odkaz obsahuje SVHC nad mezní hodnotou - přejít na CaP pro více informací
dokument o ekologickém profilu	Dostupný
instrukce o ukončení životnosti výrobku	Dostupný

Contractual warranty

Záruční lhůta	18 měsíců
---------------	-----------

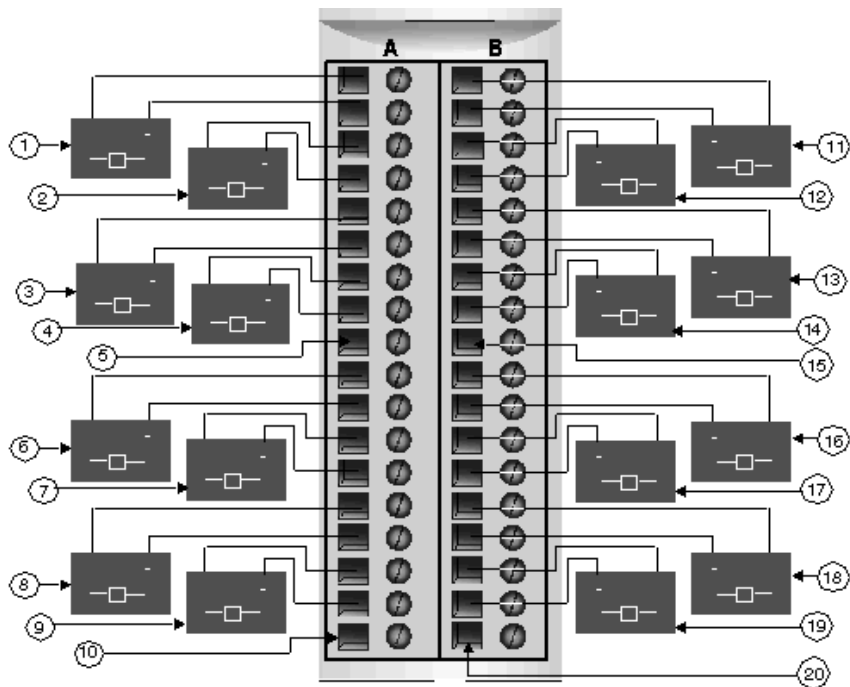
Dimensions



Wiring Diagram

Example

16 two-wire actuators



#	Group 1	#	Group 2
1	Channel 1, Connector A, Actuator	11	Channel 1, Connector B, Actuator
2	Channel 2, Connector A, Actuator	12	Channel 2, Connector B, Actuator
3	Channel 3, Connector A, Actuator	13	Channel 3, Connector B, Actuator
4	Channel 4, Connector A, Actuator	14	Channel 4, Connector B, Actuator
5	Pin 9, Connector A (not used)	15	Pin 9, Connector B (not used)
6	Channel 5, Connector A, Actuator	16	Channel 5, Connector B, Actuator
7	Channel 6, Connector A, Actuator	17	Channel 6, Connector B, Actuator
8	Channel 7, Connector A, Actuator	18	Channel 7, Connector B, Actuator
9	Channel 8, Connector A, Actuator	19	Channel 8, Connector B, Actuator
10	Pin 18, Connector A (not used)	20	Pin 18, Connector B (not used)