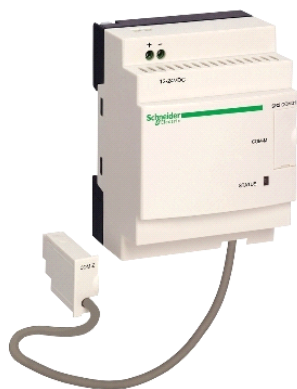


SR2COM01

komunikační rozhraní - pro programovatelná relé
Zelio Logic 12-24 VDC



Hlavní parametry

Řada výrobků	Zelio Logic
Typ produktu nebo součásti	Komunikační rozhraní modemu
Zálohovaná data	Paměť flash

Doplňěk

Obsah sady	1 x SR2CBL07 Komunikační rozhraní modemu
Kompatibilita	SR.B..... SR2E.....
Dostupné funkce	Odeslat/přijmout alarm Odeslat alarm na e-mailovou adresu Přenos programu Monitorování aktualizace firmwaru
Počet zpráv	<= 28
Záznam elektrických údajů	Datum a čas Diskrétní a digitální hodnota Telefon/e-mail
[Us] jmenovité napájecí napětí	12...24 V DC
Meze napájecího napětí	10...28,8 V
Proud zdroje	<= 550 A 30 mA 12 V 30 mA 24 V
Ztrátový výkon (W)	1,1 W
Ochrana proti přepólování	Ano
Jmenovitý proud pojistky	1 A
Elektrické připojení	1 kabel Com-M určený pro Zelio, Sériový RS232, komunikační protokol pro Zelio pro vedení s modemem, příkazy AT 1 kabel Com-Z určený pro Zelio, komunikační protokol pro Zelio pro Zelio Logic program. relé SR.B..... a SR2 E..... verze (>= V3.1)
Izolace	1780 V optočlen, typ konektoru: Com-Z určený pro Zelio Kabelem SR2 CBL07, typ konektoru: Com-M určený pro Zelio
Připojení - svorky	Šroubové svorky, 1 x 0,25...1 x 2,5 mm ² , AWG 24...AWG 14, ohebný kabel s kabelovou koncovkou Šroubové svorky, 2 x 0,25...2 x 0,75 mm ² , AWG 24...AWG 18, ohebný kabel s kabelovou koncovkou Šroubové svorky, 1 x 0,2...1 x 2,5 mm ² , AWG 25...AWG 14, polotuhý kabel Šroubové svorky, 1 x 0,2...1 x 2,5 mm ² , AWG 25...AWG 14, pevný kabel Šroubové svorky, 2 x 0,2...2 x 1,5 mm ² , AWG 24...AWG 16, pevný kabel
Utahovací moment	0,5 N.m
Hmotnost přístroje	0,2 kg

Životní prostředí

certifikace výrobku	CSA C-Tick GOST UL
standards	EN/IEC 60068-2-27 Ea EN/IEC 60068-2-6 Fc EN/IEC 61000-4-11

Informace uvedené v této dokumentaci obsahují obecné popisy a technické parametry výrobků. Tato dokumentace nenahrazuje vyhodnocení vhodnosti nebo spolehlivosti výrobku v uživatelské aplikaci a nesmí tak být využívána. Uživatel nebo systémový integrátor nese odpovědnost za provedení odpovídajících a úplných analýz, hodnocení a testování produktů s ohledem na konkrétní aplikaci nebo použití. Schneider Electric Industries SAS ani její dceřinné firmy či pobočky nenesou odpovědnost za nesprávné použití zde obsažených informací.

EN/IEC 61000-4-12
 EN/IEC 61000-4-2 úroveň 3
 EN/IEC 61000-4-3
 EN/IEC 61000-4-4 úroveň 3
 EN/IEC 61000-4-5
 EN/IEC 61000-4-6 úroveň 3

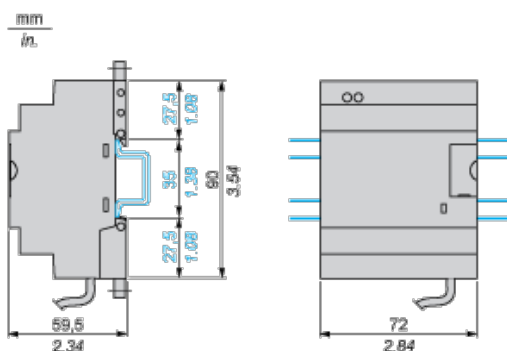
stupeň krytí IP	IP20 (svorkovnice) podle IEC 60529 IP40 (přední panel) podle IEC 60529
popis prostředí	EMC směrnice podle EN/IEC 61000-6-2 EMC směrnice podle EN/IEC 61000-6-3 EMC směrnice podle EN/IEC 61000-6-4 EMC směrnice podle EN/IEC 61131-2 zóna B Směrnice pro nízké napětí podle EN/IEC 61131-2
rádiové rušení/rušení vedením	Třída B podle EN 55022-11 skupina 1
stupeň znečištění	2 podle EN/IEC 61131-2
teplota okolního vzduchu pro provoz	-20...55 °C podle IEC 60068-2-1 a IEC 60068-2-2 -20...40 °C vyhovuje IEC 60068-2-1 a IEC 60068-2-2
teplota okolí pro uskladnění	-40...70 °C
pracovní nadmořská výška	2000 m
nadmořská výška pro dopravu	<= 3048 m
relativní vlhkost	95 % bez kondenzace nebo kapající vody

Contractual warranty

Záruční lhůta	18 měsíců
---------------	-----------

Communication Interface

Rail Mounting



Screw Mounting (Retractable Lugs)

