



## Hlavní parametry

|                                    |                                   |
|------------------------------------|-----------------------------------|
| Řada výrobků                       | Zelio Control                     |
| Typ produktu nebo součásti         | Modulární měřicí a kontrolní relé |
| Typ relé                           | Kontrolní relé                    |
| Použití výrobku                    | Pro 3fázové napájení              |
| Označení relé                      | RM17TG                            |
| Parametry monitorované pomocí relé | Asymetrie<br>Rotace (sled) fází   |
| Typ časového zpoždění              | Bez                               |
| Spínací schopnost ve VA            | 1250 VA                           |
| Rozsah měření                      | 208...480 V napětí AC             |

## Doplňěk

|   |  |
|---|--|
| Maximální spínací napětí                  | 250 V AC<br>250 V DC   |
| Minimální spínací proud                   | 10 mA při 5 V DC   |
| Meze napájecího napětí                    | 183...484 V AC   |
| Ovl. mezní ovládací napětí                | - 12 % + 10 % Un   |
| Příkon ve VA                              | 0...22 VA at 400 V AC 50 Hz  |
| Detekce mezního napětí                    | < 100 V pro poruchu fáze AC  |
| Frekvence ovládacího obvodu               | 50...60 Hz +/- 10 %  |
| Výstupní kontakty                         | 2 V/Z  |
| Jmenovitý výstupní proud                  | 5 A  |
| Meze měřeného napětí                      | 183...528 V AC   |
| Časové zpoždění při rozběhu (při zapnutí) | <= 650 ms  |
| Rozsah napětí                             | 183...484 V  |
| Doba odezvy                               | <= 130 ms v případě poruchy  |
| Označení                                  | CE   |
| Kategorie přepětí                         | III podle IEC 60664-1  |
| Izolační odpor                            | > 500 MΩ při 500 V DC podle IEC 60255-5<br>> 500 MΩ při 500 V DC podle IEC 60664-1   |
| [Ui] jmenovité izolační napětí            | 400 V podle IEC 60664-1  |
| Frekvence sítě                            | 50/60 Hz +/- 10 %  |
| Pracovní poloha                           | Libovolná poloha ne  |
| Připojení - svorky                        | Šroubové svorky 1 x 0,5...1 x 4 mm <sup>2</sup> - AWG 20...AWG 11, pevný kabel bez kabelové koncovky<br>Šroubové svorky 2 x 0,5...2 x 2,5 mm <sup>2</sup> - AWG 20...AWG 14, pevný kabel bez kabelové koncovky<br>Šroubové svorky 1 x 0,2...1 x 2,5 mm <sup>2</sup> - AWG 24...AWG 12, ohebný kabel s kabelovou koncovkou<br>Šroubové svorky 2 x 0,2...2 x 1,5 mm <sup>2</sup> - AWG 24...AWG 16, ohebný kabel s kabelovou koncovkou |
| Kroutící moment                           | 0,6...1 N.m podle IEC 60947-1  |
| Materiál pláště                           | Samozhášecí plast  |
| Místní signalizace                        | LED žlutá pro relé ON  |
| Montážní držák                            | 35 mm symetrická DIN lišta podle EN/IEC 60715  |
| Elektrická životnost                      | 10000 cykly  |
| Mechanická životnost                      | <= 30000000 cykly  |
| Pracovní rozsah                           | <= 360 operací/hod. pod plná zátěž   |

Informace uvedené v této dokumentaci obsahují obecné popisy a technické parametry výrobků. Tato dokumentace nenahrazuje vyhodnocení vhodnosti nebo spolehlivosti výrobku v uživatelské aplikaci a nesmí tak být využívána. Uživatel nebo systémový integrátor nese odpovědnost za provedení odpovídajících a úplných analýz, hodnocení a testování produktů s ohledem na konkrétní aplikaci nebo použití. Schneider Electric Industries SAS ani její dceřinné firmy či pobočky nenesou odpovědnost za nesprávné použití zde obsažených informací.

|                                  |  |
|----------------------------------|--|
| Kategorie použití                | AC-12 podle IEC 60947-5-1<br>AC-13 podle IEC 60947-5-1<br>AC-14 podle IEC 60947-5-1<br>AC-15 podle IEC 60947-5-1<br>DC-12 podle IEC 60947-5-1<br>DC-13 podle IEC 60947-5-1 |
| Data o spolehlivosti bezpečnosti | MTTFd = 924,6 let<br>B10d = 850000   |
| Šířka                            | 17,5 mm  |
| Hmotnost přístroje               | 0,13 kg  |

## Životní prostředí

|                                     |   |
|-------------------------------------|---|
| elektromag.kompatibilita            | Emisní norma pro průmyslová prostředí podle EN/IEC 61000-6-4<br>Emisní norma pro bytová, obchodní a lehká průmyslová prostředí podle EN/IEC 61000-6-3<br>Odolnost proti průmyslovému prostředí podle EN/IEC 61000-6-2 |
| standards                           | EN/IEC 60068-2-78   |
| certifikace výrobku                 | CSA<br>C-Tick<br>GL<br>GOST<br>UL   |
| směrnice                            | 89/336/EEC - elektromag. kompatibilita<br>73/23/EEC - NN směrnice   |
| teplota okolí pro uskladnění        | -40...70 °C   |
| teplota okolního vzduchu pro provoz | -20...50 °C   |
| relativní vlhkost                   | 95 % při 55 °C podle IEC 60068-2-30   |
| odolnost proti vibracím             | 0,35 mm (f = 5...57,6 Hz) podle IEC 60068-2-6<br>1 gn (f = 57,6...150 Hz) podle IEC 60255-21-1  |
| odolnost proti otřesům              | 15 gn pro 11 ms podle IEC 60255-21-1  |
| stupeň krytí IP                     | IP20 (svorky) podle IEC 60529<br>IP30 (pouzdro) podle IEC 60529   |
| stupeň znečištění                   | 3 podle IEC 60664-1   |
| dielekt. test. napětí               | 2 kV 1 min AC 50 Hz   |
| nerozptýlená rázová vlna            | 4 kV  |

## Nabídka udržitelnosti

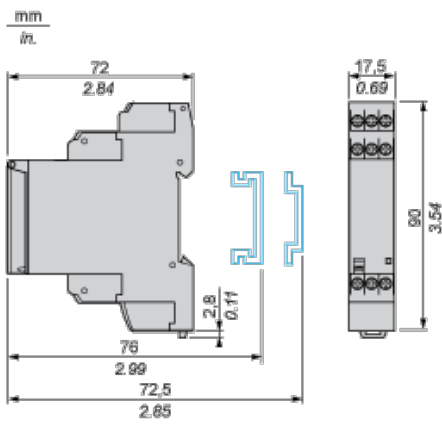
|   |  |
|---|--|
| udržitelný stav nabídky                 | Výrobek Green Premium                                      |
| RoHS                                    | Vyhovuje - od 0701 - Prohlášení o shodě Schneider Electric |
| REACH                                   | Odkaz neobsahuje SVHC nad mezní hodnotou                   |
| dokument o ekologickém profilu          | Dostupný   |
| instrukce o ukončení životnosti výrobku | Dostupný   |

## Contractual warranty

|               |           |
|---------------|-----------|
| Záruční lhůta | 18 měsíců |
|---------------|-----------|

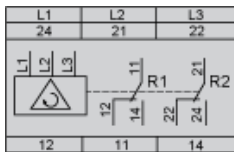
## 3-Phase Supply Control Relays

### Dimensions and Mounting



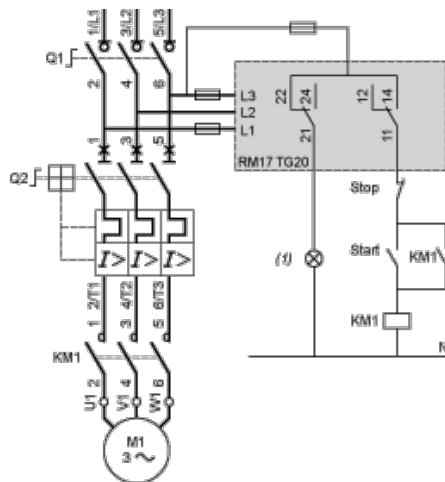
### 3-Phase Supply Control Relays

#### Wiring Diagram



### Application Scheme

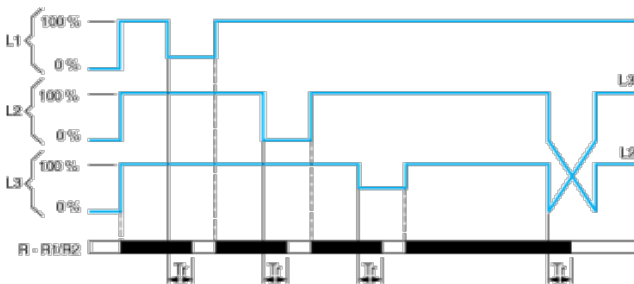
#### Example



(1) Fault

### Function Diagram

#### Phase Sequence Control and Total Loss of Phase Detection



#### Legend

Tr Response time on appearance of a fault

L1, L2, L3 Phases of the supply voltage monitored

R - R1/R2 Output relay(s),

Relay status: black color = energized.