

ABL8BPK24A12

baterie - 24 V DC - 75 A - 7 AH - pro modul záložní
baterie



Hlavní parametry

Řada výrobků	Phaseo
Typ produktu nebo součásti	Modul baterie
Vstupní napětí	24 V DC
Výstupní napětí	24 V DC
Maximální výstupní proud	75 A
Kapacita baterie	12 Ah
Doba přídrže	< 20 h při 0,6 A, 20 °C > 5 min při 31,3 A, 20 °C

Doplňěk

Rozsah vstupního napětí	21...29 V
Proud zátěže	1,2 A
Doba nabíjení	72 h
Typ ochrany výstupu	Proti přetížení a zkratu, typ ochrany: 2 x pojistky 30 A automobilového typu
Připojení - svorky	Šroubový typ svorek pro vstupní připojení, kapacita pro připojení: 4 x 0,5...4 x 10 mm ² AWG 20...AWG 8 Šroubový typ svorek pro výstupní připojení, kapacita pro připojení: 4 x 0,5...4 x 10 mm ² AWG 20...AWG 8
Poměr samovybíjení	15 %, 6 měsíců 3 %, 1 měsíc 9 %, 3 měsíce
Upevnění	2 šrouby, šroub(y) Ø = 5 mm na vodorovný panel, pracovní poloha: vodorovná 4 šrouby, šroub(y) Ø = 5 mm na svislý panel, pracovní poloha: svislá
Propojení výstupu	Paralelní
Pracovní nadmořská výška	2000 m
Životnost v hodinách	11000 H při 40 °C 15000 H při 35 °C 22000 H při 30 °C 31000 H při 25 °C 44000 H při 20 °C 5000 H při 50 °C 7300 H při 45 °C
Označení	CE
Hmotnost přístroje	12 kg

Životní prostředí

stupeň krytí IP	Podle EN/IEC 60529
teplota okolního vzduchu pro provoz	0...40 °C
teplota okolí pro uskladnění	-20...50 °C
kategorie přepětí	Třída 3 podle VDE 0106-1
odolnost proti vibracím	3,5 mm (f = 3...11,9 Hz) vyhovuje EN/IEC 61131-2 2 gn (f = 11,9...150 Hz) vyhovuje EN/IEC 61131-2
certifikace výrobku	GOST UL

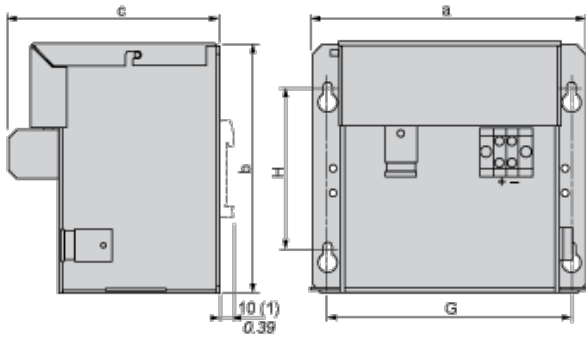
Contractual warranty

Záruční lhůta	18 měsíců
---------------	-----------

24 Vdc Battery Module

Dimensions

mm
inch



ABL	a	b	c	G	H
8BPK24A03	184/7.24	138,5/5.45	131	156/6.14	83/3.27
8BPK24A07	170/6.69	155,5/6.12	131	152/5.98	100/3.94
8BPK24A12	236/9.29	155,5/6.12	131	218/3.94	100/3.94

(1) ABL8BPK24A03 (with kit ABL1A02)

24 Vdc Battery Module

Mounting



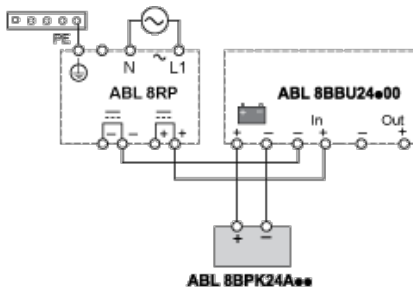
Wiring Requirements

Cable Types and Wire Sizes

Item	10	17	ABL 8BBU24200	ABL 8BBU24400
Ø ≤ 4 mm² Ø ≤ 12 AWG	Ø 3.35	Ø 4 mm² Ø ≥ 12 AWG	6/10	10/16
Ø 5,5 mm/0.22 in				
			Torque 1,7 Nm max lb-in 15	

24 Vdc Battery Module Wiring

Wiring Diagram



Paralleling 2 x ABL8PK24A12

Wiring Diagram

