



## Hlavní parametry

Řada výrobků	Harmony XAC
Typ produktu nebo součásti	Závěsný ovládač
Označení přístroje	XACD

## Doplňěk

Typ ovladače	Dvojitě izolovaný
Materiál rozvaděče	Polypropylen
Typ ovládání	Intuitivní
Typ elektrického obvodu	Výkonový obvod
Typ rozvaděče	Zkompletovaný, připravený k použití
Provedení ovladače	Řízení 1 rychlostního motoru zvedáku
Typ motorového spouštěče	Reverzační
Složení ovladače	1 dvousměrné tlačítko
Typ ovládacího tlačítka	První směrové tlačítko 2 pólový zvedat, pomalu Druhé směrové tlačítko 2 pólový snížit, pomalu
Kompatibilita	XEDS3111 pro reverzaci
Mechanické blokování	S mechanickým blokováním
Barva ovladače	Žlutá
Připojení - svorky	Šroubové svorky 1 x 2,5 mm <sup>2</sup> s nebo bez kabelové koncovky Šroubové svorky 2 x 1,5 mm <sup>2</sup> s nebo bez kabelové koncovky
Standardy	EN/IEC 60204-32 EN/IEC 60947-5-1 UL 508 CSA C22.2 č. 14
Stupeň ochrany	TH
Teplota okolního vzduchu pro provoz	-25...70 °C
Teplota okolí pro uskladnění	-40...70 °C
Odolnost proti vibracím	15 gn 10...500 Hz IEC 60068-2-6
Odolnost proti otřesům	100 gn IEC 60068-2-27
Kategorie přepětí	Třída II IEC 61140
Stupeň krytí IP	IP65 IEC 60529
Stupeň ochrany IK	IK08 EN 50102
Mechanická životnost	3000000 cykly
Kabelová průchodka	Pryžový návlek s odstupňovaným vstupem 7...18 mm
[Ithe] jmenovitý tepelný proud	16 A
[Ui] jmenovité izolační napětí	500 V 3 IEC 60947-1
[Uimp] jmenovité impulzní výdržné napětí	6 kV IEC 60947-1
Funkce kontaktu	Mžiková funkce
Ovládací síla	28 N
Zkratová ochrana	<= 6 A ochrana pojistkou patronová aM
Jmen. prac. výkon (W)	2200 W AC-3 400 V IEC 60947-3 dodatek A 2200 W AC-4 400 V IEC 60947-3 dodatek A
Elektrická životnost	1000000 cyklu AC-3 2200 W 400 V 10 cyk/min 0.4 IEC 60947-3 dodatek A 1000000 cyklu AC-4 2200 W 400 V 10 cyk/min 0.4 IEC 60947-3 dodatek A
Popis svorek ISO č.°1	(1-2)P

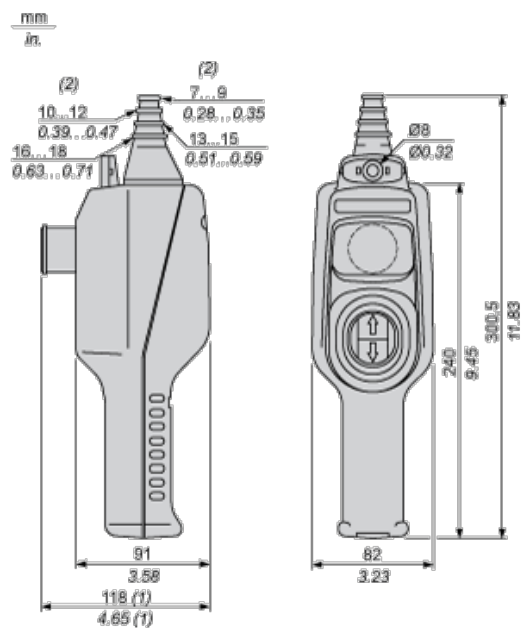
	(3-4)P (5-6)P (7-8)P
Označení svorek	(11-12) V (13-14) Z
Hmotnost přístroje	0,355 kg

## Životní prostředí

## Contractual warranty

Záruční lhůta	18 měsíců
---------------	-----------

## Dimensions



- (1) With trigger action latching  $\varnothing$  30 mm / 1.18 in. Emergency stop.
- (2) Internal  $\varnothing$

## Control of Single-Speed Reversing Motor 2-Phase Switching

