



Hlavní parametry

Řada výrobků	Harmony XAC
Typ produktu nebo součásti	Závěsný ovládač
Označení přístroje	XACD

Doplňěk

Typ ovladače	Dvojitě izolovaný
Materiál rozvaděče	Polypropylen
Typ ovládání	Intuitivní
Typ elektrického obvodu	Ovládací obvod
Typ rozvaděče	Zkompleťovaný, připravený k použití
Provedení ovladače	Řízení 2rychlostního motoru zvedáku
Typ motorového spouštěče	Reverzační
Složení ovladače	1 dvousměrné tlačítko
Typ ovládacího tlačítka	První směrové tlačítko 2 Z zvedat, pomalu-rychle Druhé směrové tlačítko 2 Z snížit, pomalu-rychle
Kompatibilita	XEDS1231 pro reverzaci
Mechanické blokování	S mechanickým blokováním
Barva ovladače	Žlutá
Připojení - svorky	Šroubové svorky 1 x 2,5 mm ² s nebo bez kabelové koncovky Šroubové svorky 2 x 1,5 mm ² s nebo bez kabelové koncovky
Standardy	EN/IEC 60204-32 EN/IEC 60947-5-1 UL 508 CSA C22.2 č. 14
Stupeň ochrany	TH
Teplota okolního vzduchu pro provoz	-25...70 °C
Teplota okolí pro uskladnění	-40...70 °C
Odolnost proti vibracím	15 gn 10...500 Hz IEC 60068-2-6
Odolnost proti otřesům	70 gn IEC 60068-2-27
Kategorie přepětí	Třída II IEC 61140
Stupeň krytí IP	IP65 IEC 60529
Stupeň ochrany IK	IK08 EN 50102
Mechanická životnost	3000000 cykly
Kabelová průchodka	Pryžový návlek s odstupňovaným vstupem 7...18 mm
Označení kontaktu	A600 AC-15 240 V 3 A IEC 60947-5-1 dodatek A A600 AC-15 600 V 1,2 A IEC 60947-5-1 dodatek A Q600 DC-13 250 V 0,27 A IEC 60947-5-1 dodatek A Q600 DC-13 600 V 0,1 A IEC 60947-5-1 dodatek A
[Ithe] jmenovitý tepelný proud	16 A
[Ui] jmenovité izolační napětí	600 V 3 IEC 60947-1
[Uimp] jmenovité impulzní výdržné napětí	6 kV IEC 60947-1
Funkce kontaktu	Mžiková funkce Stupňovitě
Odpor mezi vývody	<= 25 MΩ
Ovládací síla	16 N

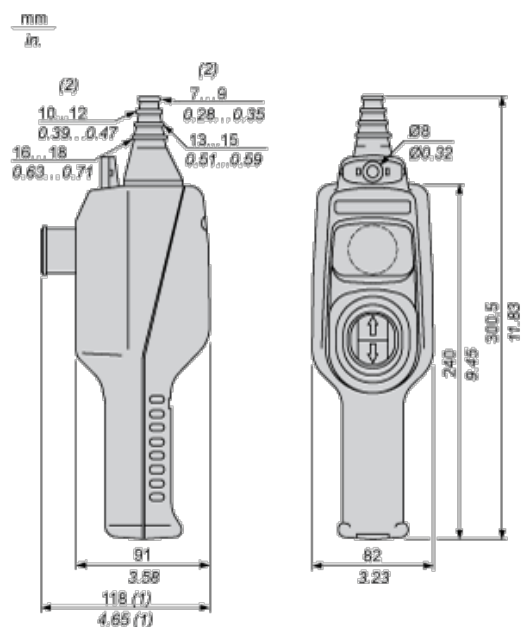
Zkratová ochrana	10 A ochrana pojistkou patronová gG
Jmen. prac. výkon (W)	40 W DC-13 1000000 cyklu 60 cyk/min 120 V 0.5 indukční IEC 60947-5-1 dodatek C 48 W DC-13 1000000 cyklu 60 cyk/min 48 V 0.5 indukční IEC 60947-5-1 dodatek C 65 W DC-13 1000000 cyklu 60 cyk/min 24 V 0.5 indukční IEC 60947-5-1 dodatek C
Popis svorek ISO č.°1	(13-14)Z (23-24)Z_CL (33-34)Z (43-44)Z_CL
Označení svorek	(11-12) V (13-14) Z
Hmotnost přístroje	0,365 kg

Životní prostředí

Contractual warranty

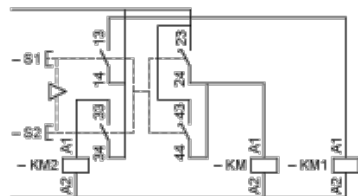
Záruční lhůta	18 měsíců
---------------	-----------

Dimensions



- (1) With trigger action latching Ø 30 mm / 1.18 in. Emergency stop.
- (2) Internal Ø

Control of 2-Speed Reversing Motor

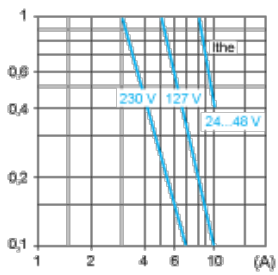


Rated Operational Power

AC Supply 50/60 Hz Inductive Circuit

Operating rate: 3600 operating cycles/hour. Load factor: 0.5.

Millions of operating cycles, AC-15 utilization category



I_{the} Thermal current

(A) Current

DC Supply

Operating rate: 3600 operating cycles/hour. Load factor: 0.5.

Power broken in W for 1 million operating cycles, DC-13 utilization category

Voltage	V	24	48	120
Inductive circuit	W	65	48	40