

XACD022

nevybavený závěsný ovládač XAC - D - směrový
ovládač - 1 otvor



Hlavní parametry

| | |
|----------------------------|-----------------|
| Řada výrobků | Harmony XAC |
| Typ produktu nebo součásti | Závěsný ovládač |
| Označení přístroje | XACD |

Doplňěk

| | |
|-------------------------------------|--|
| Typ ovladače | Dvojitě izolovaný |
| Materiál rozvaděče | Polypropylen |
| Typ ovládání | Intuitivní |
| Typ elektrického obvodu | Ovládací obvod Výkonový obvod |
| Typ rozvaděče | Prázdna skříň |
| Počet výřezů | 1 výřez |
| Barva ovladače | Žlutá |
| Kabelová průchodka | Pryžový návlek s odstupňovaným vstupem 7...18 mm |
| Kryt lišty | Ne |
| Standardy | EN/IEC 60947-5-1 UL 508 CSA C22.2 č. 14 |
| Stupeň ochrany | TH |
| Teplota okolního vzduchu pro provoz | -25...70 °C |
| Teplota okolí pro uskladnění | -40...70 °C |
| Odolnost proti vibracím | 15 gn 10...500 Hz IEC 60068-2-6 |
| Odolnost proti otřesům | 70 gn IEC 60068-2-27 |
| Kategorie přepětí | Třída II IEC 61140 |
| Stupeň krytí IP | IP65 IEC 60529 |
| Stupeň ochrany IK | IK08 EN 50102 |
| Mechanická životnost | 1000000 cykly |
| Hmotnost přístroje | 0,345 kg |

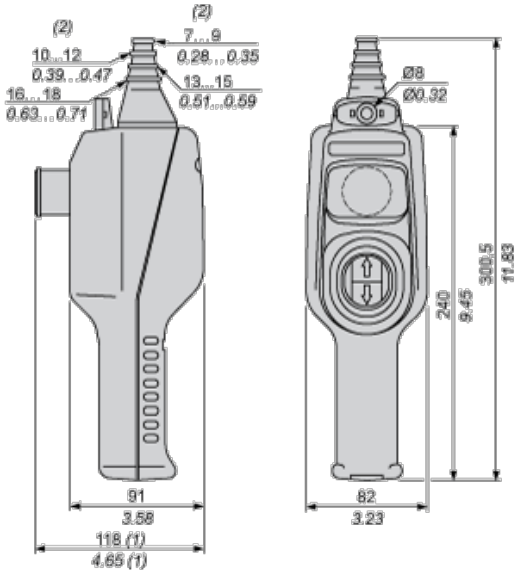
Životní prostředí

Contractual warranty

| | |
|---------------|-----------|
| Záruční lhůta | 18 měsíců |
|---------------|-----------|

Dimensions

mm
in.



- (1) With trigger action latching Ø 30 mm / 1.18 in. Emergency stop.
- (2) Internal Ø