



Hlavní parametry

Řada výrobků	OsiSense XM
Typ snímače tlaku	Elektromechanický snímač tlaku
Označení tlakového snímače	FYG
Velikost tlakového snímače	10,5 bar
Typ připojení	G 1/4 (samice) podle ISO 228
Kontrolovaná kapalina	Pitná voda (0...70 °C) Mořská voda (0...70 °C)
Kabelová průchodka	2 kab.vstupy s průchodkami
Typ a složení kontaktu	2 V mžiková funkce
Použití výrobku	-
Typ provozu tlakového spínače	Regulace mezi 2 mezními hodnotami
[In] jmenovitý proud	10 A při 250 V AC vyhovuje EN 60730-1
Elektrické připojení	Šroubové svorky, velikost svorky: 1 x 1...2 x 2 mm ²
Zkratová ochrana	20 A patronová pojistka typ gG
Typ stupnice	Nastavitelná rozdílová
Nastavení	Vnitřní
Místní displej	Ne
Typ elektrického obvodu	Výkonový obvod

Doplňěk

Materiály přicházející do kontaktu s tekutinou	Nitril Nylon 6/6 Pozinkovaná ocel
Materiál rozvaděče	PS
Pracovní poloha	Libovolná poloha
Výkon motoru (kW)	0,75 kW/1 hp při 110 V AC, 1 fáz. 1,1 kW/1,5 hp při 110 V AC, 3 fáz. 1,5 kW/2 hp při 230 V AC, 1 fáz. 1,5 kW/2 hp při 400 V AC, 1 fáz. 2,2 kW/3 hp při 230 V AC, 3 fáz. 2,2 kW/3 hp při 400 V AC, 3 fáz.
Rozsah nastavení bodu sepnutí při poklesu tlaku	2,6...8,2 bar
Rozsah nastavení bodu sepnutí při nárustu tlaku	5,6...10,5 bar
Možný min. rozdíl pro nízké nastavení	1,9 bar
Možný max. rozdíl pro vysoké nastavení	2,3 bar
Možný max. rozdíl pro nízké nastavení	3 bar
Možný max. rozdíl pro vysoké nastavení	3,4 bar
Maximální dovolený náhodný tlak	15 bar
Maximální dovolený tlak - na cyklus	13 bar
Destrukční tlak	20 bar
Tlakový akční člen	Membrána
Elektrická životnost	100000 cykly při 10 cyk/min
Mechanická životnost	1000000 cykly
Typ svorkovnice	4 svorky
Dovolený min. rozdíl pro střed	2,1 bar
Dovolený min. rozdíl pro střed	3,2 bar
Pracovní rozsah	10 cyk/min
[Ui] jmenovité izolační napětí	500 V podle EN/IEC 60947-1

[Uimp] jmenovité impulzní výdržné napětí	6 kV podle EN/IEC 60947-1
Hmotnost přístroje	0,34 kg
Opakovatelná přesnost	< 2 %
Popis svorek ISO č.°1	(1-2)V (3-4)V
Hloubka	102 mm
Výška	94 mm
Šířka	72 mm

Životní prostředí

standards	CE EN/IEC 60730
teplota okolního vzduchu pro provoz	0...45 °C
teplota okolí pro uskladnění	-30...80 °C
stupeň ochrany	TC
třída ochrany před úrazem elektrickým proudem	Třída I podle IEC 536
stupeň krytí IP	IP20 podle EN/IEC 60529

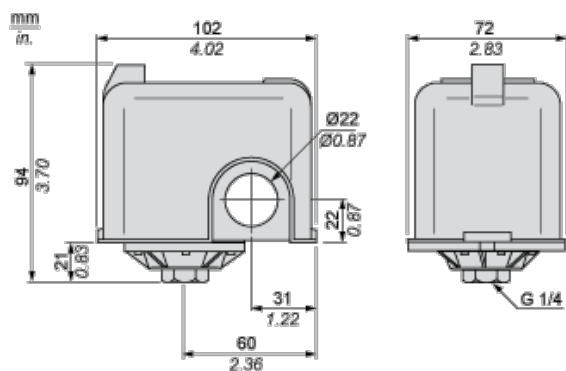
Nabídka udržitelnosti

udržitelný stav nabídky	Výrobek Green Premium
RoHS	Vyhovuje - od 0627 - Schneider Electric prohlášení o shodě
REACH	Odkaz obsahuje SVHC nad mezní hodnotou - přejít na CaP pro více informací
dokument o ekologickém profilu	Dostupný
instrukce o ukončení životnosti výrobku	Dostupný

Contractual warranty

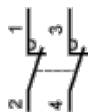
Záruční lhůta	18 měsíců
---------------	-----------

Dimensions



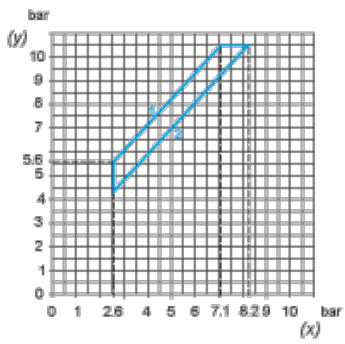
Wiring Diagram

Connections

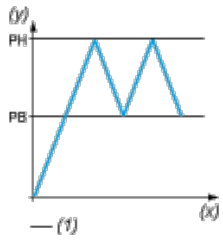


Curves

Operating Curves



- (y) Rising pressure
- (x) Falling pressure
- 1 : Maximum differential
- 2 : Minimum differential



- (y) Pressure
- (x) Time
- (1) Adjustable value