



Hlavní parametry

Řada výrobků	OsiSense XM
Typ snímače tlaku	Elektromechanický snímač tlaku
Označení tlakového snímače	FSG
Velikost tlakového snímače	4,6 bar
Typ připojení	G 1/4 (samice) podle ISO 228
Kontrolovaná kapalina	Pitná voda (0...70 °C) Mořská voda (0...70 °C)
Kabelová průchodka	2 kab.vstupy s průchodkami
Typ a složení kontaktu	2 V mžiková funkce
Použití výrobku	-
Typ provozu tlakového spínače	Regulace mezi 2 mezními hodnotami
[In] jmenovitý proud	10 A při 250 V AC vyhovuje EN 60730-1
Elektrické připojení	Šroubové svorky, velikost svorky: 1 x 1...2 x 2 mm ²
Zkratová ochrana	20 A patronová pojistka typ gG
Typ stupnice	Nastavitelná rozdílová
Nastavení	Vnitřní
Místní displej	Ne
Typ elektrického obvodu	Výkonový obvod

Doplňěk

Materiály přicházející do kontaktu s tekutinou	Nitril Nylon 6/6 Pozinkovaná ocel
Materiál rozvaděče	PS
Pracovní poloha	Libovolná poloha
Výkon motoru (kW)	0,75 kW/1 hp při 110 V AC, 1 fáz. 1,1 kW/1,5 hp při 110 V AC, 3 fáz. 1,5 kW/2 hp při 230 V AC, 1 fáz. 1,5 kW/2 hp při 400 V AC, 1 fáz. 2,2 kW/3 hp při 230 V AC, 3 fáz. 2,2 kW/3 hp při 400 V AC, 3 fáz.
Rozsah nastavení bodu sepnutí při poklesu tlaku	0,3...3,4 bar
Rozsah nastavení bodu sepnutí při nárustu tlaku	1,4...4,6 bar
Možný min. rozdíl pro nízké nastavení	1 bar
Možný max. rozdíl pro vysoké nastavení	1,2 bar
Možný max. rozdíl pro nízké nastavení	2,1 bar
Možný max. rozdíl pro vysoké nastavení	2,3 bar
Maximální dovolený náhodný tlak	8 bar
Maximální dovolený tlak - na cyklus	5,75 bar
Destrukční tlak	20 bar
Tlakový akční člen	Membrána
Elektrická životnost	100000 cyklů při 10 cyklů/min
Mechanická životnost	1000000 cyklů
Typ svorkovnice	4 svorky
Dovolený min. rozdíl pro střed	1,1 bar
Dovolený min. rozdíl pro střed	2,2 bar
Pracovní rozsah	10 cyklů/min
[Ui] jmenovité izolační napětí	500 V podle EN/IEC 60947-1

[Uimp] jmenovité impulzní výdržné napětí	6 kV podle EN/IEC 60947-1
Hmotnost přístroje	0,34 kg
Opakovatelná přesnost	< 2 %
Popis svorek ISO č.°1	(1-2)V (3-4)V
Hloubka	102 mm
Výška	96 mm
Šířka	72 mm

Životní prostředí

standards	CE EN/IEC 60730
teplota okolního vzduchu pro provoz	0...45 °C
teplota okolí pro uskladnění	-30...80 °C
stupeň ochrany	TC
třída ochrany před úrazem elektrickým proudem	Třída I podle IEC 536
stupeň krytí IP	IP20 podle EN/IEC 60529

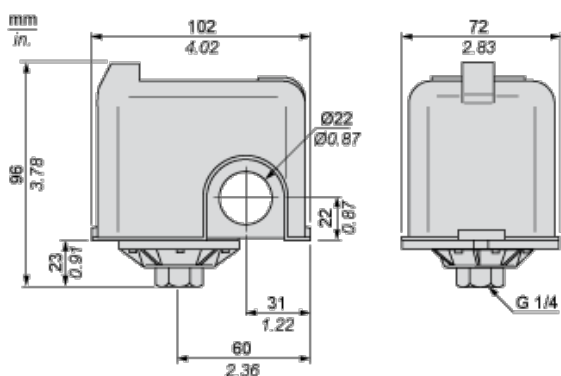
Nabídka udržitelnosti

udržitelný stav nabídky	Výrobek Green Premium
RoHS	Vyhovuje - od 0627 - Schneider Electric prohlášení o shodě
REACH	Odkaz obsahuje SVHC nad mezní hodnotou - přejít na CaP pro více informací
dokument o ekologickém profilu	Dostupný
instrukce o ukončení životnosti výrobku	Dostupný

Contractual warranty

Záruční lhůta	18 měsíců
---------------	-----------

Dimensions



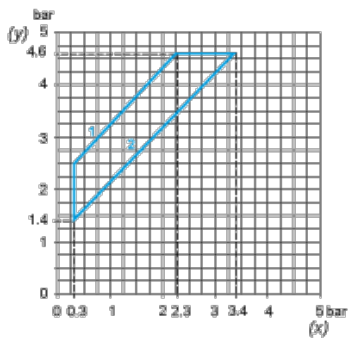
Wiring Diagram

Connections

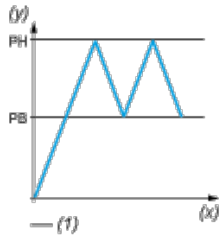


Curves

Operating Curves



- (y) Rising pressure
- (x) Falling pressure
- 1 : Maximum differential
- 2 : Minimum differential



- (y) Pressure
- (x) Time
- (1) Adjustable value