

## XZCP1340L10

kabel s konektorem XZ - samice zahnutá - M12 - 3  
pin - kabel PUR 10m



### Hlavní parametry

Příslušenství / náhradní díly	Příslušenství pro kabely
Příslušenství / náhradní díly	Předzapojené konektory
Název řady	Všeobecné použití

### Doplňěk

Elektrické připojení	M12, 3 piny konektor samice s kolenem
Upevnění konektoru na kabel	Našroubováním
Materiál objímky	Kov
Signalizace stavu LED	2 PNP LED
Délka kabelu	10 m
Vnější průměr kabelu	5,2 mm
Typ kabelu	3 x 0,34 mm <sup>2</sup>
Izolace vodiče	PUR
[Ue] jmenovitá pracovní napětí	10...30 V DC
[In] jmenovitý proud	4 A
Přechodový odpor	5000 μΩ
Izolační odpor	1 GΩ

### Životní prostředí

stupeň krytí IP	IP65 IP67 IP69K
certifikace výrobku	CULus
teplota okolního vzduchu pro provoz	-40...80 °C (statický) -5...80 °C (ohobný)
teplota okolí pro uskladnění	-40...80 °C

### Nabídka udržitelosti

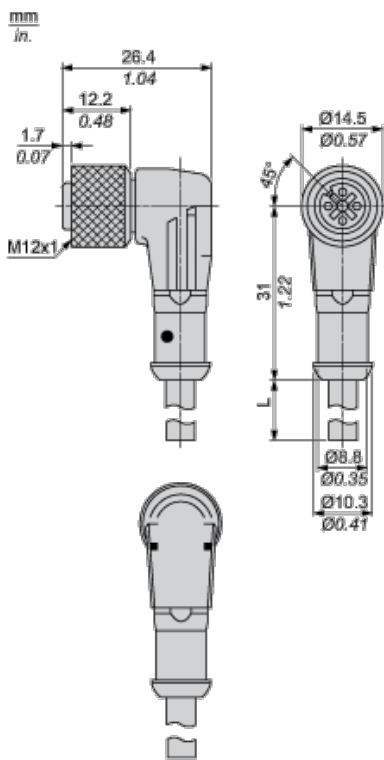
udržitelný stav nabídky	Výrobek Green Premium
RoHS	Vyhovuje - od 0649 - Prohlášení o shodě Schneider Electric
REACH	Odkaz neobsahuje SVHC nad mezní hodnotou
dokument o ekologickém profilu	Dostupný
instrukce o ukončení životnosti výrobku	Dostupný

### Contractual warranty

Záruční lhůta	18 měsíců
---------------	-----------

### Dimensions

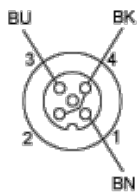
Informace uvedené v této dokumentaci obsahují obecné popisy a technické parametry výrobků. Tato dokumentace nenahrazuje vyhodnocení vhodnosti nebo spolehlivosti výrobku v uživatelské aplikaci a nesmí tak být využívána. Uživatel nebo systémový integrátor nese odpovědnost za provedení odpovídajících a úplných analýz rizik, hodnocení a testování produktů s ohledem na konkrétní aplikaci nebo použití. Schneider Electric Industries SAS ani její dceřinné firmy či pobočky nenesou odpovědnost za nesprávné použití zde obsažených informací.



L : Length of cable

## Connections and Schemes

### Connector



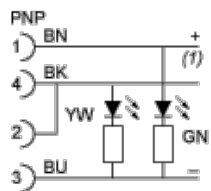
BN : Brown

BK : Black

BU : Blue

## Connections and Schemes

### LED Connection



BN : Brown

BK : Black

BU : Blue

GN : Green

YW : Yellow

(1) Signal