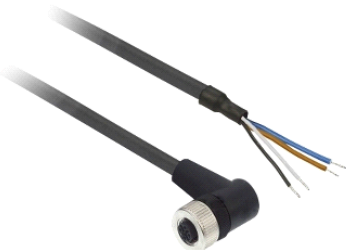


## XZCP1241L2

kabel s konektorem XZ - samice zahnutá - M12 - 4  
pin - kabel PUR 2m



### Hlavní parametry

Příslušenství / náhradní díly	Příslušenství pro kabely
Příslušenství / náhradní díly	Předzapojené konektory
Název řady	Všeobecné použití

### Doplňěk

Elektrické připojení	M12, 4 piny konektor samice s kolenem
Upevnění konektoru na kabel	Našroubováním
Materiál objímky	Kov
Signalizace stavu LED	Ne
Délka kabelu	2 m
Vnější průměr kabelu	5,2 mm
Typ kabelu	4 x 0,34 mm <sup>2</sup>
Izolace vodiče	PUR
[Ue] jmenovité pracovní napětí	250 V AC 300 V DC
[In] jmenovitý proud	4 A
Přechodový odpor	5000 μΩ
Izolační odpor	1 GΩ
Hmotnost přístroje	0,09 kg

### Životní prostředí

stupeň krytí IP	IP65 IP67 IP69K
certifikace výrobku	CULus
teplota okolního vzduchu pro provoz	-40...80 °C (statický) -5...80 °C (ohobný)
teplota okolí pro uskladnění	-40...80 °C

### Nabídka udržitelnosti

udržitelný stav nabídky	Výrobek Green Premium
RoHS	Vyhovuje - od 0649 - Prohlášení o shodě Schneider Electric
REACH	Odkaz neobsahuje SVHC nad mezní hodnotou
dokument o ekologickém profilu	Dostupný
instrukce o ukončení životnosti výrobku	Dostupný

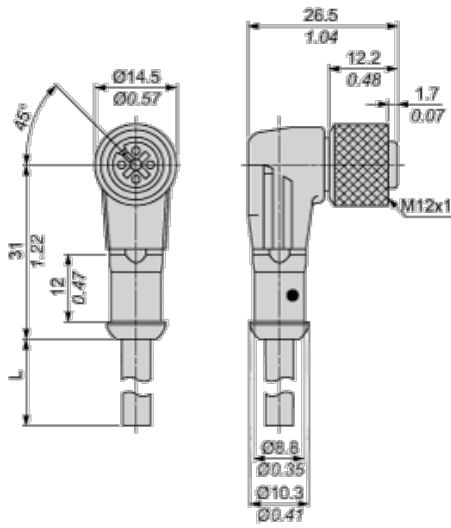
### Contractual warranty

Záruční lhůta	18 měsíců
---------------	-----------

Informace uvedené v této dokumentaci obsahují obecné popisy a technické parametry výrobků. Tato dokumentace nenahrazuje vyhodnocení vhodnosti nebo spolehlivosti výrobku v uživatelské aplikaci a nesmí tak být využívána. Uživatel nebo systémový integrátor nese odpovědnost za provedení odpovídajících a úplných analýz, hodnocení a testování produktů s ohledem na konkrétní aplikaci nebo použití. Schneider Electric Industries SAS ani její dceřinné firmy či pobočky nenesou odpovědnost za nesprávné použití zde obsažených informací.

## Dimensions

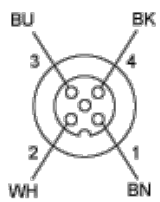
mm  
in.



L : Length of cable

## Connections and Schemes

### Connector



BN : Brown

BK : Black

BU : Blue

WH : White