

Hlavní parametry

Příslušenství / náhradní díly	Příslušenství pro kabely
Příslušenství / náhradní díly	Předzapojené konektory
Název řady	Všeobecné použití

Doplňěk

Elektrické připojení	M12, 4 piny konektor samice s kolenem
Upevnění konektoru na kabel	Našroubováním
Materiál objímky	Kov
Signalizace stavu LED	Ne
Délka kabelu	10 m
Vnější průměr kabelu	5,2 mm
Typ kabelu	4 x 0,34 mm ²
Izolace vodiče	PUR
[Ue] jmenovité pracovní napětí	250 V AC 300 V DC
[In] jmenovitý proud	4 A
Přechodový odpor	5000 μΩ
Izolační odpor	1 GΩ
Hmotnost přístroje	0,37 kg

Životní prostředí

stupeň krytí IP	IP65 IP67 IP69K
certifikace výrobku	CULus
teplota okolního vzduchu pro provoz	-40...80 °C (statický) -5...80 °C (ohebný)
teplota okolí pro uskladnění	-40...80 °C

Nabídka udržitelnosti

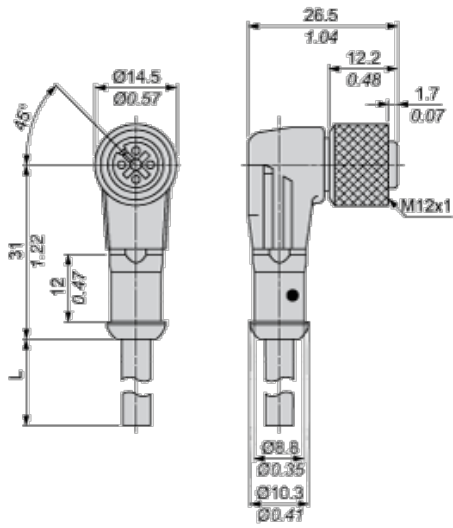
udržitelný stav nabídky	Výrobek Green Premium
RoHS	Vyhovuje - od 0649 - Prohlášení o shodě Schneider Electric
REACH	Odkaz neobsahuje SVHC nad mezní hodnotou
dokument o ekologickém profilu	Dostupný
instrukce o ukončení životnosti výrobku	Dostupný

Contractual warranty

Záruční lhůta	18 měsíců
---------------	-----------

Dimensions

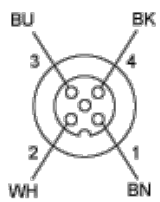
mm
in.



L : Length of cable

Connections and Schemes

Connector



BN : Brown

BK : Black

BU : Blue

WH : White