



## Hlavní parametry

|                               |                          |
|-------------------------------|--------------------------|
| Příslušenství / náhradní díly | Příslušenství pro kabely |
| Příslušenství / náhradní díly | Předzapojené konektory   |
| Název řady                    | Všeobecné použití        |

## Doplňěk

|                                |                                      |
|--------------------------------|--------------------------------------|
| Elektrické připojení           | M8, 3 piny konektor samice s kolenem |
| Upevnění konektoru na kabel    | Našroubováním                        |
| Materiál objímky               | Kov                                  |
| Signalizace stavu LED          | 2 PNP LED                            |
| Délka kabelu                   | 5 m                                  |
| Vnější průměr kabelu           | 5,2 mm                               |
| Typ kabelu                     | 3 x 0,34 mm <sup>2</sup>             |
| Izolace vodiče                 | PUR                                  |
| [Ue] jmenovité pracovní napětí | 10...30 V DC                         |
| [In] jmenovitý proud           | 4 A                                  |
| Přechodový odpor               | 5000 μΩ                              |
| Izolační odpor                 | 1 GΩ                                 |
| Hmotnost přístroje             | 0,12 kg                              |

## Životní prostředí

|                                     |   |
|-------------------------------------|---|
| stupeň krytí IP                     | IP65<br>IP67<br>IP69K                         |
| certifikace výrobku                 | CULus   |
| teplota okolního vzduchu pro provoz | -40...80 °C (statický)<br>-5...80 °C (ohobný) |
| teplota okolí pro uskladnění        | -40...80 °C                                   |

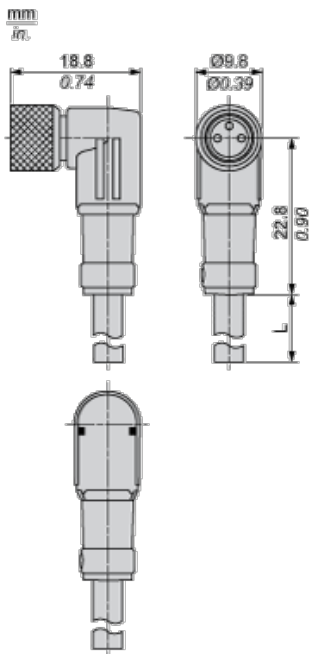
## Nabídka udržitelnosti

|   |  |
|---|--|
| udržitelný stav nabídky                 | Výrobek Green Premium                                      |
| RoHS                                    | Vyhovuje - od 0649 - Prohlášení o shodě Schneider Electric |
| REACH                                   | Odkaz neobsahuje SVHC nad mezní hodnotou                   |
| dokument o ekologickém profilu          | Dostupný   |
| instrukce o ukončení životnosti výrobku | Dostupný   |

## Contractual warranty

|               |           |
|---------------|-----------|
| Záruční lhůta | 18 měsíců |
|---------------|-----------|

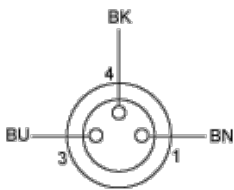
## Dimensions



L : Length of cable

## Connections and Schemes

### Connector



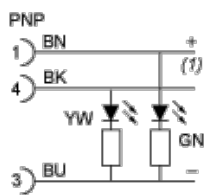
BU : Blue

BN : Brown

BK : Black

## Connections and Schemes

### LED Connection



BN : Brown

BK : Black

BU : Blue

GN : Green

YW : Yellow

(1) Signal