

XZCP0266L2

kabel s konektorem XZ - samice zahnutá - Ø 8 mm -
3 pin - kabel PUR 2m



Hlavní parametry

Příslušenství / náhradní díly	Příslušenství pro kabely
Příslušenství / náhradní díly	Předzapojené konektory
Název řady	Všeobecné použití

Doplňěk

Elektrické připojení	Ø 8 mm, 3 piny konektor samice s kolenem
Upevnění konektoru na kabel	Nacvaknutím
Signalizace stavu LED	Ne
Délka kabelu	2 m
Vnější průměr kabelu	5,2 mm
Typ kabelu	3 x 0,34 mm ²
Izolace vodiče	PUR
[Ue] jmenovité pracovní napětí	60 V AC 75 V DC
[In] jmenovitý proud	4 A
Přechodový odpor	5000 µΩ
Izolační odpor	1 GΩ
Hmotnost přístroje	0,05 kg

Životní prostředí

stupeň krytí IP	IP65 IP67
certifikace výrobku	CULus
teplota okolního vzduchu pro provoz	-40...80 °C (statický) -5...80 °C (ohebný)
teplota okolí pro uskladnění	-40...80 °C

Nabídka udržitelnosti

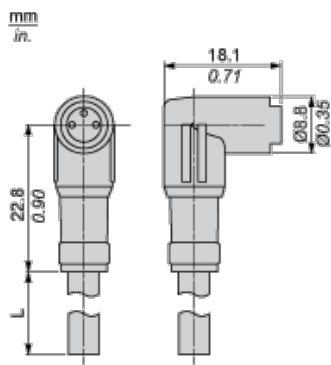
udržitelný stav nabídky	Výrobek Green Premium
RoHS	Vyhovuje - od 0649 - Prohlášení o shodě Schneider Electric
REACH	Odkaz neobsahuje SVHC nad mezní hodnotou
dokument o ekologickém profilu	Dostupný
instrukce o ukončení životnosti výrobku	Dostupný

Contractual warranty

Záruční lhůta	18 měsíců
---------------	-----------

Dimensions

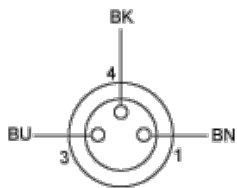
Informace uvedené v této dokumentaci obsahují obecné popisy a technické parametry výrobků. Tato dokumentace nenahrazuje vyhodnocení vhodnosti nebo spolehlivosti výrobku v uživatelské aplikaci a nesmí tak být využívána. Uživatel nebo systémový integrátor nese odpovědnost za provedení odpovídajících a úplných analýz rizik, hodnocení a testování produktů s ohledem na konkrétní aplikaci nebo použití. Schneider Electric Industries SAS ani její dceřinné firmy či pobočky nenesou odpovědnost za nesprávné použití zde obsažených informací.



L : Length of cable

Connections and Schemes

Connector



BU : Blue

BN : Brown

BK : Black