

XZCE13M785M

adaptér-kov-otvor se závitem Pg 13.5-pro
samec.konektor-7/8" 16UN-5-vodič.



Hlavní parametry

Popis příslušenství / samostatného dílu	Adaptér 5 vodičového konektoru
Příslušenství / náhradní díly	Příslušenství pro kabely
Příslušenství / náhradní díly	Adaptér konektoru
Typ kabelu	5 x 1 mm ²
Typ vývodky	Pg 13,5
[In] jmenovitý proud	6 A

Doplňěk

Délka kabelu	100 mm
Celkový počet vodičů	5
Elektrické připojení	1 konektor samec 5 přímý
Upevnění konektoru na kabel	Našroubováním
Materiál těla	Kov
Izolační odpor	> 1000000000 Ω
Odpor mezi vývody	<= 5000 mΩ
[Ue] jmenovitá pracovní napětí	250 V AC 300 V DC
Hmotnost přístroje	0,05 kg

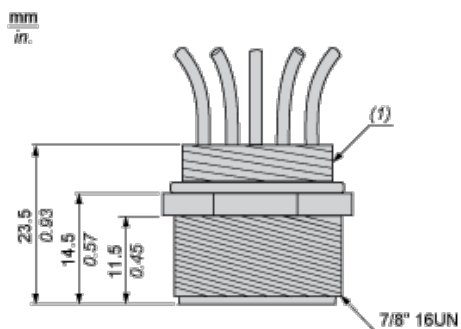
Životní prostředí

stupeň krytí IP	IP67
teplota okolního vzduchu pro provoz	-25...80 °C

Nabídka udržitelnosti

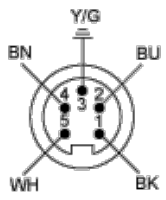
udržitelný stav nabídky	Výrobek není Green Premium
RoHS	Vyhovuje - od 9830 - Schneider Electric prohlášení o shodě

Dimensions



(1) Pg 13.5 cable gland

Connections and Schemes



BN : Brown

BK : Black

BU : Blue

Y/G :Yellow / Green

WH :White