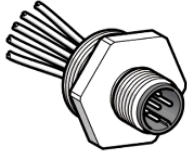


## XZCE13M125M

adaptér-kov-otvor se závitem Pg 13.5-pro samec.konektor-M12-5-vodič.



### Hlavní parametry

Popis příslušenství / samostatného dílu	Adaptér 5 vodičového konektoru
Příslušenství / náhradní díly	Příslušenství pro kabely
Příslušenství / náhradní díly	Adaptér konektoru
Typ kabelu	4 x 0,34 mm <sup>2</sup> + 1 x 0,5 mm <sup>2</sup>
Typ vývodky	Pg 13,5
[In] jmenovitý proud	4 A

### Doplňěk

Délka kabelu	100 mm
Celkový počet vodičů	5
Elektrické připojení	1 konektor samec M12 5 přímý
Upevnění konektoru na kabel	Našroubováním
Materiál těla	Kov
Izolační odpor	> 1000000000 Ω
Odpor mezi vývody	<= 5000 mΩ
[Ue] jmenovité pracovní napětí	250 V AC 300 V DC
Hmotnost přístroje	0,025 kg

### Životní prostředí

stupeň krytí IP	IP67
teplota okolního vzduchu pro provoz	-25...80 °C

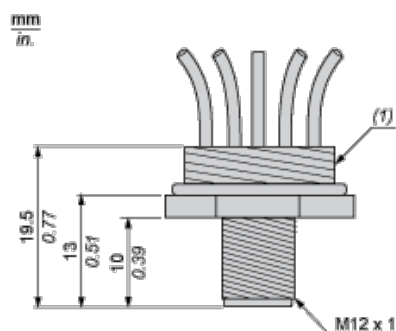
### Nabídka udržitelnosti

udržitelný stav nabídky	Výrobek není Green Premium
RoHS	Vyhovuje - od 0545 - Schneider Electric prohlášení o shodě

### Contractual warranty

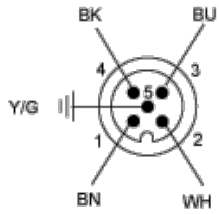
Záruční lhůta	18 měsíců
---------------	-----------

### Dimensions



(1) Pg 13.5 cable gland

## Connections and Schemes



**BN** : Brown

**BK** : Black

**BU** : Blue

**Y/G** :Yellow / Green

**WH** :White