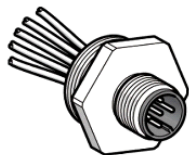


XZCE03P124M

adaptér - plast - otvor se závitem M20 - pro samec.
konektor - M12 - 4 - vodič.



Hlavní parametry

Popis příslušenství / samostatného dílu	Adaptér 4 vodičového konektoru
Příslušenství / náhradní díly	Příslušenství pro kabely
Příslušenství / náhradní díly	Adaptér konektoru
Typ kabelu	4 x 0,34 mm ²
Typ vývodky	M20 x 1,5
[In] jmenovitý proud	4 A

Doplňěk

Délka kabelu	100 mm
Celkový počet vodičů	4
Elektrické připojení	1 konektor samec M12 5 přímý
Upevnění konektoru na kabel	Našroubováním
Materiál těla	Plast
Izolační odpor	> 1000000000 Ω
Odpor mezi vývody	<= 5000 mΩ
[Ue] jmenovité pracovní napětí	30 V AC 36 V DC
Hmotnost přístroje	0,02 kg

Životní prostředí

stupeň krytí IP	IP67
teplota okolního vzduchu pro provoz	-25...80 °C

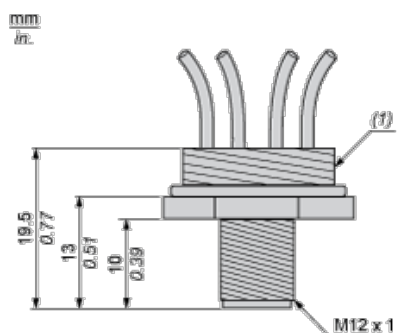
Nabídka udržitelnosti

udržitelný stav nabídky	Výrobek není Green Premium
RoHS	Vyhovuje - od 9830 - Schneider Electric prohlášení o shodě

Contractual warranty

Záruční lhůta	18 měsíců
---------------	-----------

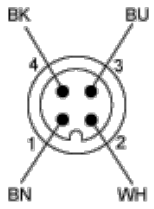
Dimensions



(1) Thread size M20 x 1.5

Connections and Schemes

Connector



BN : Brown

BK : Black

BU : Blue

WH :White