

XZCC12MCM40B

samec - M12 - 4 - pin - konektor s ohybem -
kabelová průchodka Pg 7



Hlavní parametry

Příslušenství / náhradní díly	Příslušenství pro kabely
Příslušenství / náhradní díly	Konektor
Elektrické připojení	Konektor samice s kolenem M12, 4 piny
Materiál objímky	Kov
Signalizace stavu LED	Ne
Připojení kabelu	Šroubová svorka / průřez vodiče $\leq 0.75 \text{ mm}^2$ / kapacita svorky 3...6 mm

Doplňěk

Typ kabelové průchodky	Pg 7
Upevnění konektoru na kabel	Našroubováním
[Ue] jmenovité pracovní napětí	125 V AC 150 V DC
[In] jmenovitý proud	3 A
Materiál rozvaděče	Plast
Izolační odpor	$> 1000 \text{ G}\Omega$
Přechodový odpor	$\leq 8000 \mu\Omega$
Hmotnost přístroje	0,025 kg

Životní prostředí

stupeň krytí IP	IP67
teplota okolního vzduchu pro provoz	-40...85 °C

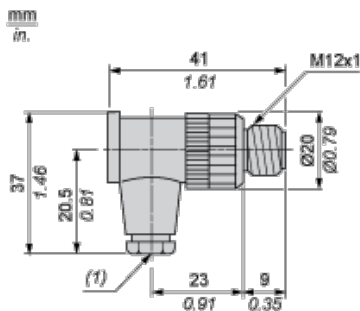
Nabídka udržitelnosti

udržitelný stav nabídky	Výrobek není Green Premium
RoHS	Vyhovuje - od 0726 - Schneider Electric prohlášení o shodě

Contractual warranty

Záruční lhůta	18 měsíců
---------------	-----------

Dimensions



(1) Cable gland : no. 7 plastic (Pg 7)

Connections and Schemes

