

XUYPCO929L2SP

fotoelektrické čidlo XUY 929 - BGS - laser - Sn
110mm - 12..24VDC - M8



Hlavní parametry

Řada výrobků	OsiSense XU
Název řady	Sestava (montáž) aplikace
Typ elektronického snímače	Fotoelektrický snímač
Označení snímače	XUY
Provedení snímače	Miniaturní
Detekční systém	Difúzní s potlačením pozadí
Materiál	Plast
Typ výstupního signálu	Diskrétní
Typ napájecího obvodu	DC
Metoda připojení	3 vodiče
Typ diskrétního výstupu	PNP
Funkce diskrétního výstupu	1 Z nebo 1 V programovatelný
Elektrické připojení	1 konektor samec M8, 4 piny
Použití výrobku	Monitorování malých částí na výrobním stroji Nastavení snímačů
Emise	Červená LED pulzní (třída 2) podle IEC 825-1
[Sn] jmenovitý dosah snímání	0.03...0.11 m

Doplňěk

Materiál rozvaděče	ABS
Frekvence impulsů	5 kHz
Průměr bodu	<= 0,7 mm
Typ výstupu	Polovodičový
Signalizace stavu LED	1 LED (žlutá) pro stav výstupu 1 LED (zelená) pro napájení ON/znečištěný
[Us] jmenovité napájecí napětí	12...24 V DC s ochrana proti přepólování
Meze napájecího napětí	10...30 V DC
Spínací proud v mA	100 mA (ochrana obvodu proti přetížení a zkratu)
Spínací frekvence	1000 Hz
Úbytek napětí	<= 2,4 V (stav sepnuto)
Proud I (A)	< 25 mA (naprázdno)
Zpožděná odezva	3 μs
Nastavení	Pomocí tlačítka učení nebo vzdáleného učení
Hmotnost přístroje	0,056 kg

Životní prostředí

certifikace výrobku	CE CULus
teplota okolního vzduchu pro provoz	-20...60 °C
teplota okolí pro uskladnění	-20...80 °C
odolnost proti okolnímu osvětlení	5000 lux
odolnost proti vibracím	7 gn, amplituda = +/-1,5 mm (f = 10...55 Hz) podle IEC 60068-2-6
odolnost proti otřesům	30 gn (doba trvání = 11 ms) podle IEC 60068-2-27
stupeň krytí IP	IP67 podle IEC 60529

Nabídka udržitelnosti

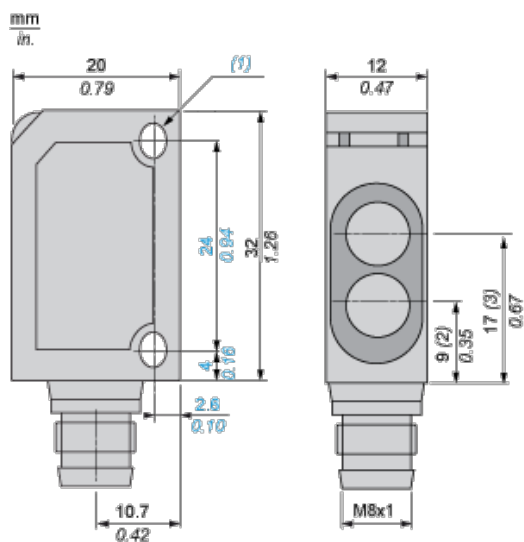
udržitelný stav nabídky	Výrobek není Green Premium
-------------------------	----------------------------

Contractual warranty

Záruční lhůta

18 měsíců

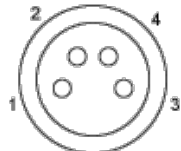
Dimensions



- (1) 2 elongated holes \varnothing 3.2 x 4.2
- (2) Transmitter optical axis
- (3) Receiver optical axis

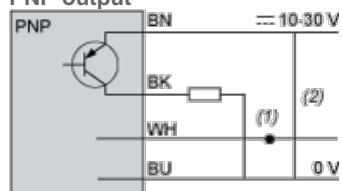
Wiring Schemes

M8 connector



- 1: Brown
- 2: White
- 3: Blue
- 4: Black

PNP output



- (+) Brown
BN :
- WH :White
- (-) Blue
BU :
- (Output)Black
BK :
- (1) Connected to +: external teaching, connected to -: locking of functions
 - (2) Output 100 mA max.