

## XUYPSO929L1SP

fotoelektrické čidlo XUY 929 - BGS - laser - Sn  
60mm - 12..24VDC - M8



### Hlavní parametry

Řada výrobků	OsiSense XU
Název řady	Sestava (montáž) aplikace
Typ elektronického snímače	Fotoelektrický snímač
Označení snímače	XUY
Provedení snímače	Miniaturní
Detekční systém	Difúzní s potlačením pozadí
Materiál	Plast
Typ výstupního signálu	Diskrétní
Typ napájecího obvodu	DC
Metoda připojení	3 vodiče
Typ diskrétního výstupu	PNP
Funkce diskrétního výstupu	1 Z nebo 1 V programovatelný
Elektrické připojení	1 konektor samec M8, 4 piny
Použití výrobku	Monitorování malých částí na výrobním stroji Nastavení snímačů
Emise	Červená LED pulzní (třída 2) podle IEC 825-1
[Sn] jmenovitý dosah snímání	0.01...0.06 m

### Doplňěk

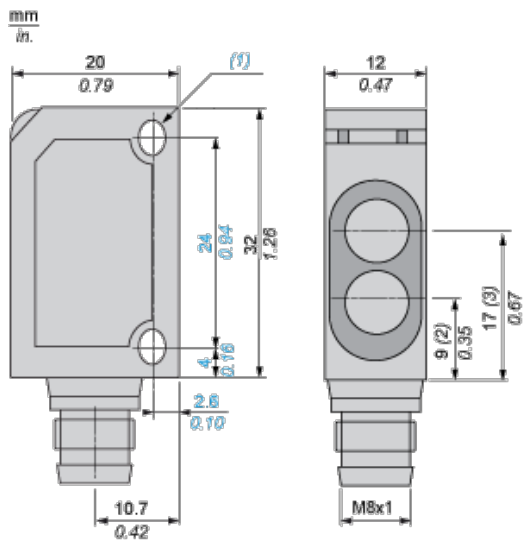
Materiál rozvaděče	ABS
Frekvence impulsů	5 kHz
Průměr bodu	> 0,3...0,4 mm
Typ výstupu	Polovodičový
Signalizace stavu LED	1 LED (žlutá) pro stav výstupu 1 LED (zelená) pro napájení ON/znečištěný
[Us] jmenovité napájecí napětí	12...24 V DC s ochrana proti přepólování
Meze napájecího napětí	10...30 V DC
Spínací proud v mA	100 mA (ochrana obvodu proti přetížení a zkratu)
Spínací frekvence	1000 Hz
Úbytek napětí	<= 2,4 V (stav sepnuto)
Proud I (A)	< 30 mA (naprázdno)
Zpožděná odezva	3 μs
Nastavení	Pomocí tlačítka učení nebo vzdáleného učení
Hmotnost přístroje	0,056 kg

### Životní prostředí

certifikace výrobku	CE CULus
teplota okolního vzduchu pro provoz	-20...60 °C
teplota okolí pro uskladnění	-20...80 °C
odolnost proti okolnímu osvětlení	5000 lux
odolnost proti vibracím	7 gn, amplituda = +/-1,5 mm (f = 10...55 Hz) podle IEC 60068-2-6
odolnost proti otřesům	30 gn (doba trvání = 11 ms) podle IEC 60068-2-27
stupeň krytí IP	IP67 podle IEC 60529

Informace uvedené v této dokumentaci obsahují obecné popisy a technické parametry výrobků. Tato dokumentace nenahrazuje vyhodnocení vhodnosti nebo spolehlivosti výrobku v uživatelské aplikaci a nesmí tak být využívána. Uživatel nebo systémový integrátor nese odpovědnost za provedení odpovídajících a úplných analýz, hodnocení a testování produktů s ohledem na konkrétní aplikaci nebo použití. Schneider Electric Industries SAS ani její dceřinné firmy či pobočky nenesou odpovědnost za nesprávné použití zde obsažených informací.

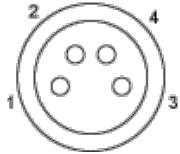
## Dimensions



- (1) 2 elongated holes  $\varnothing 3.2 \times 4.2$
- (2) Transmitter optical axis
- (3) Receiver optical axis

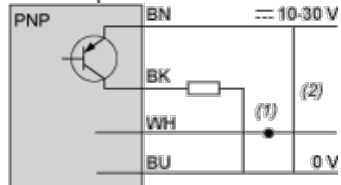
## Wiring Schemes

### M8 connector



- 1 : Brown
- 2 : White
- 3 : Blue
- 4 : Black

### PNP output



- (+) Brown
- BN :
- WH :White
- (-) Blue
- BU :
- (Output)Black
- BK :
- (1) Connected to +: external teaching, connected to -: locking of functions
- (2) Output 100 mA max.