

XUYPS989SP

fotoelektrické čidlo XUY 989 - BGS - Sn 0.08m -
12..24VDC - kabel 2m



Hlavní parametry

Řada výrobků	OsiSense XU
Název řady	Aplikace
Typ elektronického snímače	Fotoelektrický snímač
Označení snímače	XUY
Provedení snímače	Miniaturní
Detekční systém	Difúzní s potlačením pozadí
Materiál	Plast
Typ výstupního signálu	Diskrétní
Typ napájecího obvodu	DC
Metoda připojení	4 vodiče
Typ diskrétního výstupu	PNP
Funkce diskrétního výstupu	1 Z nebo 1 V programovatelný
Elektrické připojení	Kabel
Délka kabelu	2 m
Použití výrobku	Ovládání a ochrana dopravníku
Emise	Červená LED pulzní
[Sn] jmenovitý dosah snímání	1 m polarizovaný reflexní 4 m thru beam 0,08 m difúzní s potlačením pozadí 0,25 m difúzní s nastavitelnou citlivostí

Doplňěk

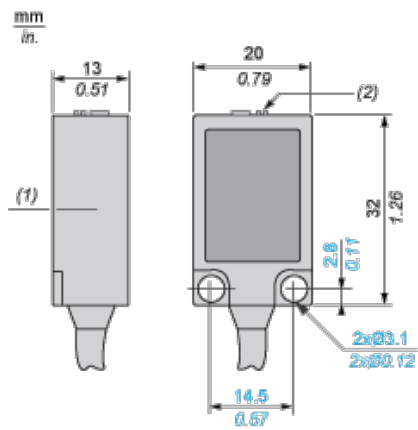
Materiál rozvaděče	ABS
Materiál čočky	PMMA
Materiál krytu	PVC
Frekvence impulsů	6 kHz
Typ výstupu	Polovodičový
[Us] jmenovité napájecí napětí	12...24 V DC s ochrana proti přepólování
Meze napájecího napětí	10...30 V DC
Spínací proud v mA	100 mA (ochrana obvodu proti přetížení a zkratu)
Spínací frekvence	500 Hz
Úbytek napětí	< 2 V při 100 mA (stav sepnuto) <= 1 V při 10 mA (stav sepnuto)
Proud I (A)	< 25 mA (naprázdno)
Zpožděná odezva	1 ms
Hmotnost přístroje	0,075 kg

Životní prostředí

certifikace výrobku	CE CULus
teplota okolního vzduchu pro provoz	0...50 °C
teplota okolí pro uskladnění	-20...80 °C
odolnost proti okolnímu osvětlení	<= 10000 lux s přirozené světlo <= 5000 lux s žárovka
stupeň krytí IP	IP65 podle IEC 60529 IP67 podle IEC 60529

Informace uvedené v této dokumentaci obsahují obecné popisy a technické parametry výrobků. Tato dokumentace nenahrazuje vhodnosti nebo spolehlivosti výrobku v uživatelské aplikaci a nesmí tak být využívána. Uživatel nebo systémový integrátor nese odpovědnost za provedení odpovídajících a úplných analýz, hodnocení a testování produktů s ohledem na konkrétní aplikaci nebo použití. Schneider Electric Industries SAS ani její dceřinné firmy či pobočky nenesou odpovědnost za nesprávné použití zde obsažených informací.

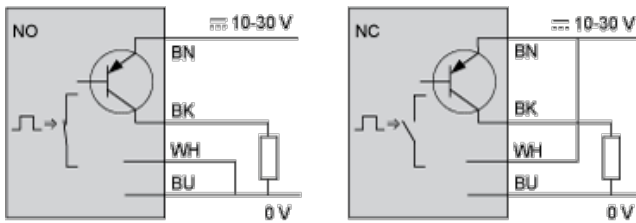
Dimensions



- (1) Optical axis
(2) Accuracy adjustment

Connections and Schemes

PNP Output



- BN : Brown
BU : Blue
BK : Black
WH : White