

XUYPS1LCO965S

fotoelektrické čidlo XUY - BGS - laser - Sn 300mm - 12..24VDC - M8



Hlavní parametry

Řada výrobků	OsiSense XU
Název řady	Aplikace, manipulace s materiálem
Typ elektronického snímače	Fotoelektrický snímač
Označení snímače	XUY
Provedení snímače	Kompaktní
Detekční systém	Difúzní s potlačením pozadí
Materiál	Plast
Typ výstupního signálu	Diskrétní
Typ napájecího obvodu	DC
Metoda připojení	4 vodiče
Typ diskrétního výstupu	PNP a NPN
Funkce diskrétního výstupu	1 Z nebo 1 V programovatelný
Elektrické připojení	1 konektor samec M8, 4 piny
Použití výrobku	Řízení úrovně Detekce komponentů na plošném spoji Monitorování prasklin na součásti Monitorování malých částí na výrobním stroji Potlačení pozadí
Emise	Červený laser, pulsní (třída 2), vlnová délka: 675 nm
[Sn] jmenovitý dosah snímání	50...300 mm

Doplňek

Materiál rozvaděče	Sklem impregnovaný nylon
Materiál čočky	PMMA
Průměr bodu	0 mm manuální nastavení
Min.Ø objektu pro detekci	0,5 mm
Typ výstupu	Polovodičový
Signalizace stavu LED	1 LED (zelená) pro stav výstupu 1 LED (červená) pro aktivní časové zpoždění 1 LED (žádná) pro V funkce 1 LED (červená) pro Z funkce
[Us] jmenovité napájecí napětí	12...24 V DC s ochrana proti přepólování
Meze napájecího napětí	10...30 V DC
Spínací proud v mA	100 mA (ochrana obvodu proti přetížení a zkratu)
Spínací frekvence	> 5 kHz
Úbytek napětí	< 2 V (stav sepnuto)
Proud I (A)	35 mA
Zpožděná odezva	40 ms pro výstupní obvod v závislosti na zapojení
Zpožděné zotavení	150 μs
Nastavení	Ruční nastavení pro zaměření
Hmotnost přístroje	0,081 kg

Životní prostředí

certifikace výrobku	CE CULus
teplota okolního vzduchu pro provoz	0...50 °C
teplota okolí pro uskladnění	-20...60 °C
odolnost proti okolnímu osvětlení	10000 lux s přirozené světlo 500 lux s žárovka

Informace uvedené v této dokumentaci obsahují obecné popisy a technické parametry výrobků. Tato dokumentace nenahrazuje vyhodnocení vhodnosti nebo spolehlivosti výrobku v uživatelské aplikaci a nesmí tak být využívána. Uživatel nebo systémový integrátor nese odpovědnost za provedení odpovídajících a úplných analýz, hodnocení a testování produktů s ohledem na konkrétní aplikaci nebo použití. Schneider Electric Industries SAS ani její dceřinné firmy či pobočky nenesou odpovědnost za nesprávné použití zde obsažených informací.

Nabídka udržitelnosti

udržitelný stav nabídky

Výrobek není Green Premium

RoHS

Vyhovuje - od 0708 - Prohlášení o shodě Schneider Electric

REACH

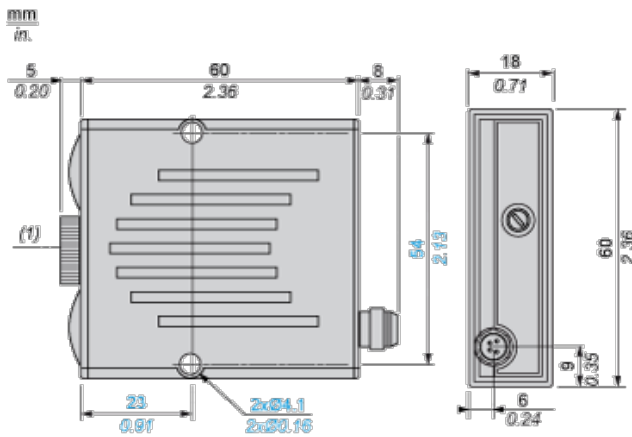
Odkaz neobsahuje SVHC nad mezní hodnotou

Contractual warranty

Záruční lhůta

18 měsíců

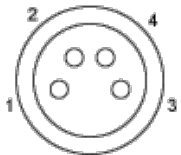
Dimensions



(1) Optical axis of laser

Wiring Schemes

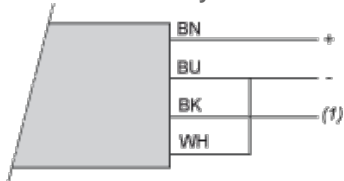
M8 Connector



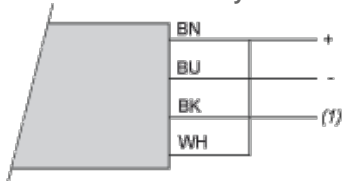
- 1 : Brown
- 2 : White
- 3 : Blue
- 4 : Black

NO Function

Without time delay



With 40 ms time delay



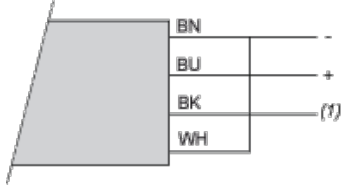
- BN : Brown
- WH : White
- BU : Blue

BK : Black

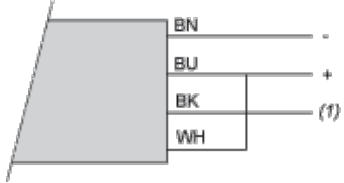
(1) Output

NC Function

Without time delay



With 40 ms time delay



BN : Brown

WH :White

BU : Blue

BK : Black

(1) Output