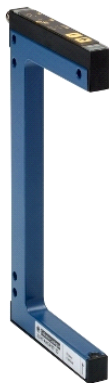


XUYFANEP100080

fotoelektrické čidlo XUY - vidlicové - učící -
80X95mm - 12..24VDC - M8



Hlavní parametry

Řada výrobků	OsiSense XU
Název řady	Aplikace
Typ elektronického snímače	Fotoelektrický snímač
Označení snímače	XUY
Provedení snímače	Vidlice
Detekční systém	Thru beam
Emise	Infračervená LED, modulovaná
Šířka průchodky	80 mm
Hloubka průchodky	95 mm
Materiál	Kov/plast
Typ napájecího obvodu	DC
Metoda připojení	4 vodiče
Typ diskretního výstupu	PNP a NPN
Funkce diskretního výstupu	1 Z nebo 1 V programovatelný
Elektrické připojení	1 konektor samec M8, 4 piny
Použití výrobku	Detekce dvojitého listu Detekce štítků Detekce referenčních značek Detekce na vibrační liště Detekce na malém dopravníku
[Sn] jmenovitý dosah snímání	80 mm

Doplňěk

Materiál rozvaděče	Lakovaný hliník a polyamid/sklo
Typ klávesnice	Žlutá
Min.Ø objektu pro detekci	0,2 mm
Typ výstupního signálu	Diskretní
Typ výstupu	Polovodičový
Signalizace stavu LED	1 LED (červená) pro režim nastavení a uzamčení klávesnice 1 LED (žlutá) pro stav výstupu
[Us] jmenovité napájecí napětí	12...24 V DC s ochrana proti přepólování
Meze napájecího napětí	10...30 V DC
Spínací proud v mA	100 mA (ochrana obvodu proti přetížení a zkratu)
Spínací frekvence	10 kHz
Úbytek napětí	< 2 V (stav sepnuto)
Proud I (A)	40 mA (naprázdno)
Kapacita zátěže	330 nF
Time response	-20...20 μs
Nastavení	Samoučící
Hmotnost přístroje	0,19 kg

Životní prostředí

certifikace výrobku	CE CULus
teplota okolního vzduchu pro provoz	-20...60 °C
teplota okolí pro uskladnění	-30...80 °C
odolnost proti okolnímu osvětlení	10000 lux s přirozené světlo 5000 lux s žárovka
odolnost proti vibracím	7 gn, amplituda = +/-0,75 mm (f = 10...55 Hz) podle IEC 60068-2-6

odolnost proti ořesům	30 gn (doba trvání = 11 ms) podle IEC 60068-2-27
stupeň krytí IP	IP65 podle IEC 60529

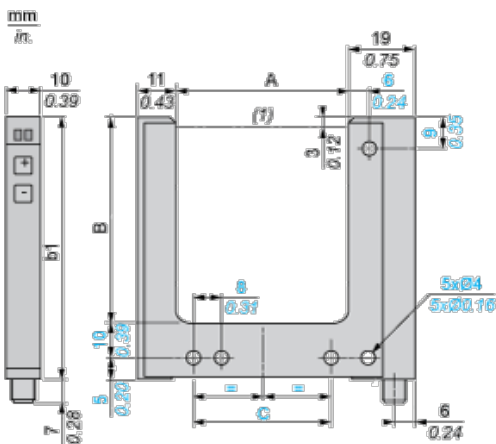
Nabídka udržitelnosti

udržitelný stav nabídky	Výrobek není Green Premium
RoHS	Vyhovuje - od 0727 - Schneider Electric prohlášení o shodě

Contractual warranty

Záruční lhůta	18 měsíců
---------------	-----------

Dimensions



(1) Optical axis

Dimensions in mm

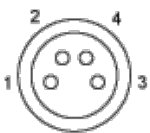
A	B	b1	C
80	95	110	70

Dimensions in in.

A	B	b1	C
3.15	3.74	4.33	2.76

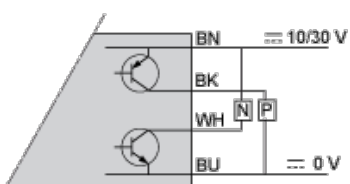
Wiring Schemes

M8 Connector



- 1 : BN: Brown
- 2 : WH: White
- 3 : BU: Blue
- 4 : BK: Black

4-Wire, PNP/NPN Outputs



- BN : Brown
- WH : White
- BK : Black

