

XUYBCO929LSP

fotoelektrické čidlo XUY 929 - polarizované - laser -
Sn 1m - 12..24VDC - M8



Hlavní parametry

Řada výrobků	OsiSense XU
Název řady	Sestava (montáž) aplikace
Typ elektronického snímače	Fotoelektrický snímač
Označení snímače	XUY
Provedení snímače	Miniaturní
Detekční systém	Polarizovaný reflexní
Materiál	Plast
Typ výstupního signálu	Diskrétní
Typ napájecího obvodu	DC
Metoda připojení	3 vodiče
Typ diskrétního výstupu	PNP
Funkce diskrétního výstupu	1 Z nebo 1 V programovatelný
Elektrické připojení	1 konektor samec M8, 4 piny
Použití výrobku	Monitorování malých částí na výrobním stroji Nastavení snímačů
Emise	Červená LED pulzní (třída 2) podle IEC 825-1
[Sn] jmenovitý dosah snímání	0.1...1 m need reflector XUY1111

Doplňěk

Materiál rozvaděče	ABS
Frekvence impulsů	5 kHz
Průměr bodu	<= 0,7 mm
Typ výstupu	Polovodičový
Signalizace stavu LED	1 LED (žlutá) pro stav výstupu 1 LED (zelená) pro napájení ON/znečištěný
[Us] jmenovité napájecí napětí	12...24 V DC s ochrana proti přepólování
Meze napájecího napětí	10...30 V DC
Spínací proud v mA	100 mA (ochrana obvodu proti přetížení a zkratu)
Spínací frekvence	1000 Hz
Úbytek napětí	<= 2,4 V (stav sepnuto)
Proud I (A)	< 25 mA (naprázdno)
Zpožděná odezva	3 μs
Nastavení	Pomocí tlačítka učení nebo vzdáleného učení
Hmotnost přístroje	0,056 kg

Životní prostředí

certifikace výrobku	CE CULus
teplota okolního vzduchu pro provoz	-20...60 °C
teplota okolí pro uskladnění	-20...80 °C
odolnost proti okolnímu osvětlení	5000 lux
odolnost proti vibracím	7 gn, amplituda = +/-1,5 mm (f = 10...55 Hz) podle IEC 60068-2-6
odolnost proti otřesům	30 gn (doba trvání = 11 ms) podle IEC 60068-2-27
stupeň krytí IP	IP67 podle IEC 60529

Nabídka udržitelnosti

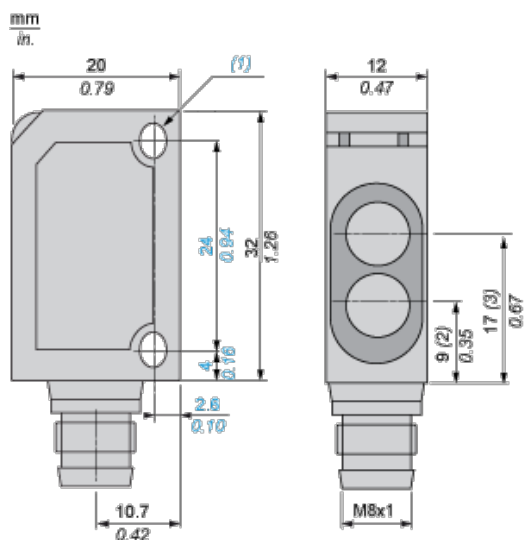
udržitelný stav nabídky	Výrobek není Green Premium
-------------------------	----------------------------

Contractual warranty

Záruční lhůta

18 měsíců

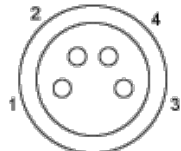
Dimensions



- (1) 2 elongated holes \varnothing 3.2 x 4.2
 (2) Transmitter optical axis
 (3) Receiver optical axis

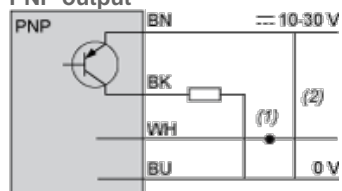
Wiring Schemes

M8 connector



- 1 : Brown
 2 : White
 3 : Blue
 4 : Black

PNP output



- (+) Brown
 BN :
 WH :White
 (-) Blue
 BU :
 (Output)Black
 BK :
 (1) Connected to +: external teaching, connected to -: locking of functions
 (2) Output 100 mA max.