

## XUX9APBNM12

fotoelektrické čidlo XUX - polarizované - Sn 11m -  
12..24VDC - M12



### Hlavní parametry

Řada výrobků	OsiSense XU
Název řady	Pro všeobecné použití s jedním režimem
Typ elektronického snímače	Fotoelektrický snímač
Označení snímače	XUX
Provedení snímače	Kompakt 92 x 71
Detekční systém	Polarizovaný reflexní
Materiál	Plast
Typ výstupního signálu	Diskrétní
Typ napájecího obvodu	DC
Metoda připojení	3 vodiče
Typ diskrétního výstupu	PNP
Funkce diskrétního výstupu	1 V
Elektrické připojení	1 konektor samec M12, 4 piny
Použití výrobku	-
Emise	Červené polarizovaný reflexní
[Sn] jmenovitý dosah snímání	11 m polarizovaný reflexní potřebuje reflektor XUZC50

### Doplňěk

Materiál rozvaděče	PBT
Materiál čočky	PMMA
Maximální vzdálenost snímání	15 m polarizovaný reflexní
Typ výstupu	Releový
Signalizace stavu LED	1 LED (zelená) pro napájecí 1 LED (červená) pro nestabilita 1 LED (žlutá) pro stav výstupu
[Us] jmenovité napájecí napětí	24...120 V AC/DC
Spínací proud v mA	3 A ( $\cos \varphi = 1$ pro 0,5 milionu cyklu při 1 provozním cyklu za sekundu při 150 V) 0,5 A ( $\cos \varphi = 0,4$ pro 0,5 milionu cyklu při 1 provozním cyklu za sekundu při 150 V)
Spínací frekvence	$\leq 20$ Hz
Úbytek napětí	$\leq 1,5$ V (stav sepnuto)
Proud I (A)	$\leq 35$ mA (naprázdno)
Příkon ve W	2 W AC/DC
Zpoždění pro první zapnutí	$< 60$ ms
Zpožděná odezva	$< 25$ ms
Zpožděné zotavení	$< 25$ ms
Nastavení	Nastavení citlivosti
Elektrická životnost	500000 cyklu, $\cos \varphi = 0,4$ , 60 cyk/min při 150 V 500000 cyklu, $\cos \varphi = 1$ , 60 cyk/min při 150 V
Hloubka	77 mm
Výška	92 mm
Šířka	31 mm
Hmotnost přístroje	0,2 kg

### Životní prostředí

certifikace výrobku	CE
teplota okolního vzduchu pro provoz	-25...55 °C
teplota okolí pro uskladnění	-40...70 °C

Informace uvedené v této dokumentaci obsahují obecné popisy a technické parametry výrobků. Tato dokumentace nenahrazuje vyhodnocení vhodnosti nebo spolehlivosti výrobku v uživatelské aplikaci a nesmí tak být využívána. Uživatel nebo systémový integrátor nese odpovědnost za provedení odpovídajících a úplných analýz rizik, hodnocení a testování produktů s ohledem na konkrétní aplikaci nebo použití. Schneider Electric Industries SAS ani její dceřinné firmy či pobočky nenesou odpovědnost za nesprávné použití zde obsažených informací.

odolnost proti vibracím	7 gn, amplituda = +/-1,5 mm (f = 10...55 Hz) podle IEC 60068-2-6
odolnost proti otřesům	30 gn (doba trvání = 11 ms) podle IEC 60068-2-27
stupeň krytí IP	IP65 s dvojitou izolací podle IEC 60529 IP67 s dvojitou izolací podle IEC 60529

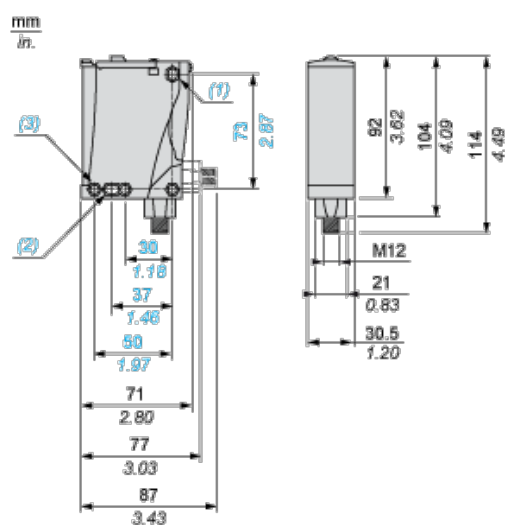
## Nabídka udržitelnosti

udržitelný stav nabídky	Výrobek není Green Premium
RoHS	Vyhovuje - od 1136 - Schneider Electric prohlášení o shodě
REACH	Odkaz neobsahuje SVHC nad mezní hodnotou

## Contractual warranty

Záruční lhůta	18 měsíců
---------------	-----------

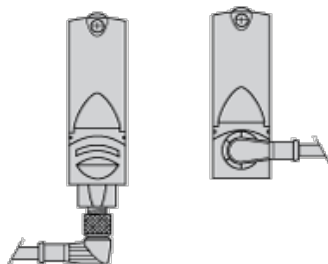
## Dimensions



- (1) Elongated hole  $\varnothing$  5.5 x 7
- (2) Elongated hole  $\varnothing$  5.5 x 9
- (3)  $\varnothing$  5.5 hole

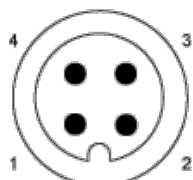
## Mounting and Clearance

### Possible Orientation of Elbowed Connector (Rear View)



## Wiring Schemes

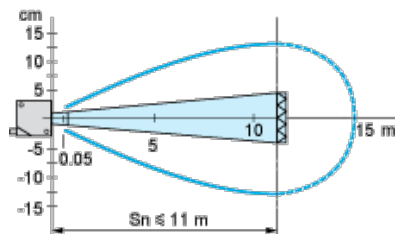
### M12 Connector



### PNP/NPN DC

M12		Terminals		
1	●	1	⊘	+
3	●	2	⊘	-
4	●	3	⊘	Output

### Detection Curves



With reflector XUZC50