

XUX1ARCNT16

fotoelektrické čidlo XUX - reflex - Sn 14m -
24..240VAC/DC - šr. svorky



Hlavní parametry

| | |
|------------------------------|------------------------------------------------------------------------------------|
| Řada výrobků | OsiSense XU |
| Název řady | Pro všeobecné použití s jedním režimem |
| Typ elektronického snímače | Fotoelektrický snímač |
| Označení snímače | XUX |
| Provedení snímače | Kompakt 92 x 71 |
| Detekční systém | Reflexní |
| Materiál | Plast |
| Typ výstupního signálu | Diskrétní |
| Typ napájecího obvodu | AC/DC |
| Metoda připojení | 5 vodičů |
| Funkce diskrétního výstupu | 1 Z/V |
| Elektrické připojení | Šroubové svorky, 1 x 1,5 mm ² nebo 1 x 0,75 mm ² s adaptérem |
| Použití výrobku | - |
| Emise | Infračervené reflexní |
| [Sn] jmenovitý dosah snímání | 14 m reflexní potřebuje reflektor XUZC50 |

Doplňěk

| | |
|--------------------------------|--------------------------------------------------------------------------------------------------|
| Materiál rozvaděče | PBT |
| Materiál čočky | PMMA |
| Maximální vzdálenost snímání | 20 m reflexní |
| Typ výstupu | Releový |
| Kabelová průchodka | 1 vstup pro kabelovou průchodku M16 x 1,5, vnější průměr kabelu: 7...10 mm |
| Signalizace stavu LED | 1 LED (zelená) pro napájecí 1 LED (žlutá) pro stav výstupu |
| [Us] jmenovité napájecí napětí | |
| Meze napájecího napětí | 20...264 V AC |
| Spínací proud v mA | 3 A (cos φ = 1 pro 0,5 milionu cyklu při 1 provozním cyklu za sekundu při 250 V) |
| Spínací frekvence | <= 20 Hz |
| Úbytek napětí | <= 1,5 V (stav sepnuto) |
| Proud I (A) | <= 35 mA (naprázdno) |
| Příkon ve W | 2 W AC/DC |
| Zpoždění pro první zapnutí | < 60 ms |
| Zpožděná odezva | < 25 ms |
| Zpožděné zotavení | < 25 ms |
| Nastavení | Bez nastavení citlivosti |
| Elektrická životnost | 500000 cyklu, cos φ = 0.4, 60 cyk/min při 250 V 500000 cyklu, cos φ = 1, 60 cyk/min při 250 V |
| Hloubka | 77 mm |
| Výška | 92 mm |
| Šířka | 31 mm |
| Hmotnost přístroje | 0,2 kg |

Životní prostředí

| | |
|-------------------------------------|-----------------|
| certifikace výrobku | CE CSA UL |
| teplota okolního vzduchu pro provoz | -25...55 °C |

Informace uvedené v této dokumentaci obsahují obecné popisy a technické parametry výrobků. Tato dokumentace nenahrazuje vhodnosti nebo spolehlivosti výrobku v uživatelské aplikaci a nesmí tak být využívána. Uživatel nebo systémový integrátor nese odpovědnost za provedení odpovídajících a úplných analýz, hodnocení a testování produktů s ohledem na konkrétní aplikaci nebo použití. Schneider Electric Industries SAS ani její dceřinné firmy či pobočky nenesou odpovědnost za nesprávné použití zde obsažených informací.

| | |
|------------------------------|------------------------------------------------------------------------------------|
| teplota okolí pro uskladnění | -40...70 °C |
| odolnost proti vibracím | 7 gn, amplituda = +/-1,5 mm (f = 10...55 Hz) podle IEC 60068-2-6 |
| odolnost proti ořesům | 30 gn (doba trvání = 11 ms) podle IEC 60068-2-27 |
| stupeň krytí IP | IP65 s dvojitou izolací podle IEC 60529 IP67 s dvojitou izolací podle IEC 60529 |

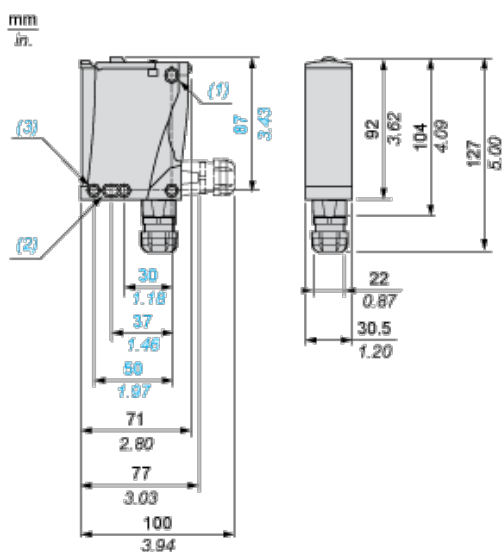
Nabídka udržitelnosti

| | |
|-------------------------|------------------------------------------------------------|
| udržitelný stav nabídky | Výrobek není Green Premium |
| RoHS | Vyhovuje - od 0914 - Schneider Electric prohlášení o shodě |
| REACH | Odkaz neobsahuje SVHC nad mezní hodnotou |

Contractual warranty

| | |
|---------------|-----------|
| Záruční lhůta | 18 měsíců |
|---------------|-----------|

Dimensions



- (1) Elongated hole \varnothing 5.5 x 7
- (2) Elongated hole \varnothing 5.5 x 9
- (3) \varnothing 5.5 hole

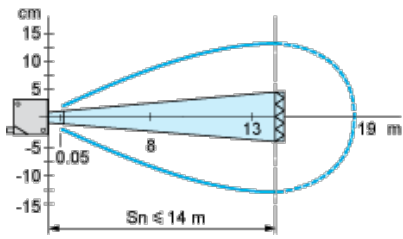
Wiring Schemes

Relay Output AC/DC

Terminals

| | | |
|---|--|--------------|
| 1 | | AC/DC |
| 2 | | AC/DC |
| 3 | | NO |
| 4 | | Relay common |
| 5 | | NC |

Detection Curves



With reflector XUZC50