

## XURK1KSMM12

fotoelektrické čidlo XUR - difusní - čtečka značek -  
Sn 9mm - 12..24VDC - M12



### Hlavní parametry

Řada výrobků	OsiSense XU
Název řady	Aplikace pro balící stroje
Typ elektronického snímače	Fotoelektrický snímač
Označení snímače	XUR
Provedení snímače	Kompaktní
Detekční systém	Difúzní
Emise	Červené nebo zelené
[Sn] jmenovitý dosah snímání	9 mm místo 1,5 x 5 mm bez čočky 18 mm místo 2 x 7 mm potřebuje čočky XURZ01 7 mm místo 1 x 4 mm potřebuje čočky XURZ02
Materiál	Kov
Spínací frekvence	<= 10 kHz
Typ výstupního signálu	Analogový Diskrétní
Typ napájecího obvodu	DC
Metoda připojení	3 vodiče
Typ diskretního výstupu	PNP nebo NPN
Funkce diskretního výstupu	1 Z nebo 1 V programovatelný
Rozsah analogového výstupu	0...5.5 V, DC
Elektrické připojení	1 konektor samec M12 nastavitelný 3 pozice, 4 piny
Použití výrobku	Barevná značka
Prodej v nedělitelném množství	1

### Doplňěk

Materiál rozvaděče	Slitina zinku
Materiál čočky	Sklo
Minimální šířka detekované značky	0,5 mm
Maximální sklon čtečky	20 °
Rychlost objektu	10 m/s, minimální detekovaná šířka značky:1 mm
Typ výstupu	Polovodičový
Správa výstupní funkce	Program. světlo/tma
Přidat na výstupu	S analogovým výstupem
Signalizace stavu LED	1 LED (červená) pro stav výstupu
[Us] jmenovité napájecí napětí	12...24 V DC s ochrana proti přepólování
Meze napájecího napětí	DC
Spínací proud v mA	<= 200 mA (ochrana obvodu proti přetížení a zkratu)
Úbytek napětí	<= 1 V (stav sepnuto), NPN <= 2 V (stav sepnuto), PNP
Proud I (A)	<= 80 mA (naprázdno)
Rozsah časového zpoždění	20 ms aktivace/deaktivace zpoždění vypnutí vnitřním spínačem zpoždění
Zpoždění pro první zapnutí	<= 100 ms
Zpožděná odezva	<= 0,05 ms
Zpožděné zotavení	<= 0,05 ms
Nastavení	Nastavení citlivosti v režimu učení
Hloubka	58 mm
Výška	82 mm
Šířka	31 mm

Informace uvedené v této dokumentaci obsahují obecné popisy a technické parametry výrobků. Tato dokumentace nenahrazuje vyhodnocení vhodnosti nebo spolehlivosti výrobku v uživatelské aplikaci a nesmí tak být využívána. Uživatel nebo systémový integrátor nese odpovědnost za provedení odpovídajících úpravních analýz, hodnocení a testování produktů s ohledem na konkrétní aplikaci nebo použití. Schneider Electric Industries SAS ani její dceřinné firmy či pobočky nenesou odpovědnost za nesprávné použití zde obsažených informací.

## Životní prostředí

certifikace výrobku	CE
teplota okolního vzduchu pro provoz	-10...55 °C
teplota okolí pro uskladnění	-20...70 °C
odolnost proti vibracím	7 gn, amplituda = +/-0,6 mm (f = 10...55 Hz) vyhovuje IEC 60068-2-6
odolnost proti otřesům	30 gn (doba trvání = 11 ms) podle IEC 60068-2-27
stupeň krytí IP	IP67 podle IEC 60529

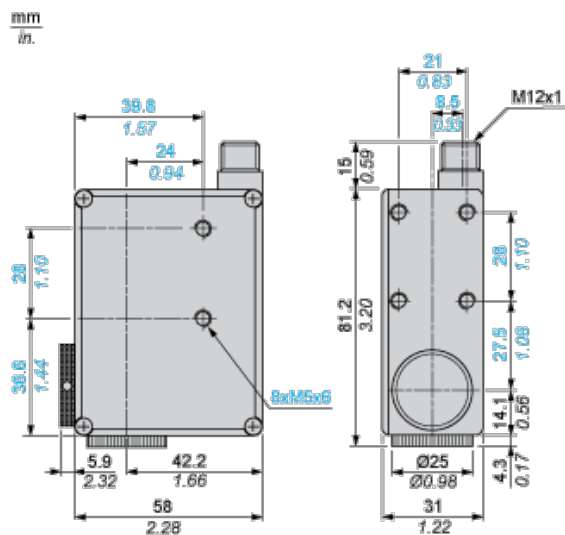
## Nabídka udržitelnosti

udržitelný stav nabídky	Výrobek není Green Premium
RoHS	Vyhovuje - od 0623 - Schneider Electric prohlášení o shodě

## Contractual warranty

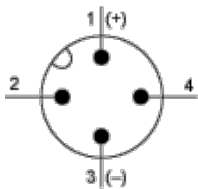
Záruční lhůta	18 měsíců
---------------	-----------

## Dimensions



## Wiring Schemes

### Connector Scheme



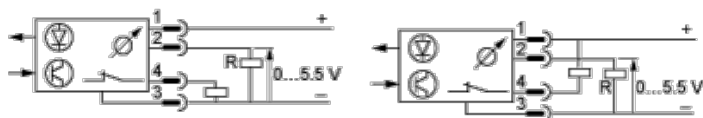
1/Brown :10...30 VDC

2/White :Adjustment input

3/Blue :0 V

4/Black :Output

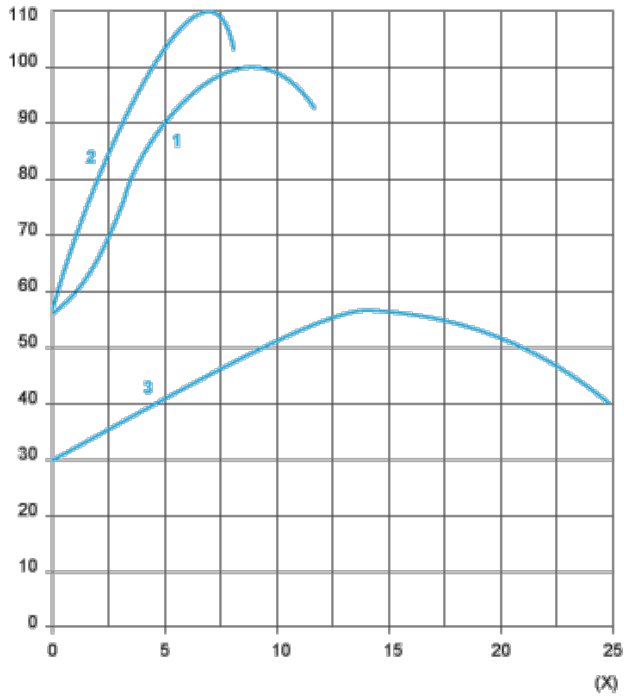
### PNP or NPN Programmable



R = 2.2 kΩ

## Curves

### Detection Curve



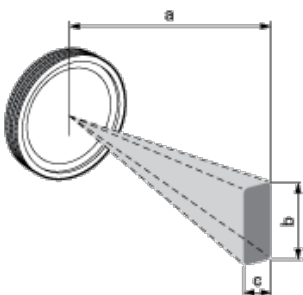
(x) Distance (mm)

1 : XURK●●●●●●●●

2 : With XURZ01

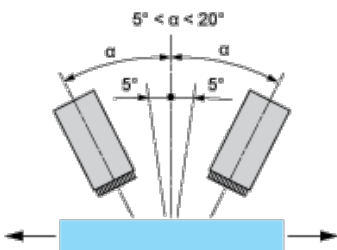
3 : With XURZ02

### Detection Zone and Spot Size (mm)



	a	b	c
	9	9	1.5
With XURZ01	18	7	2
With XURZ02	7	4	1

### Vertical Inclination



An angle of 5 to 10° from vertical is recommended for reflective or transparent surfaces Maximum vertical inclination: 20°